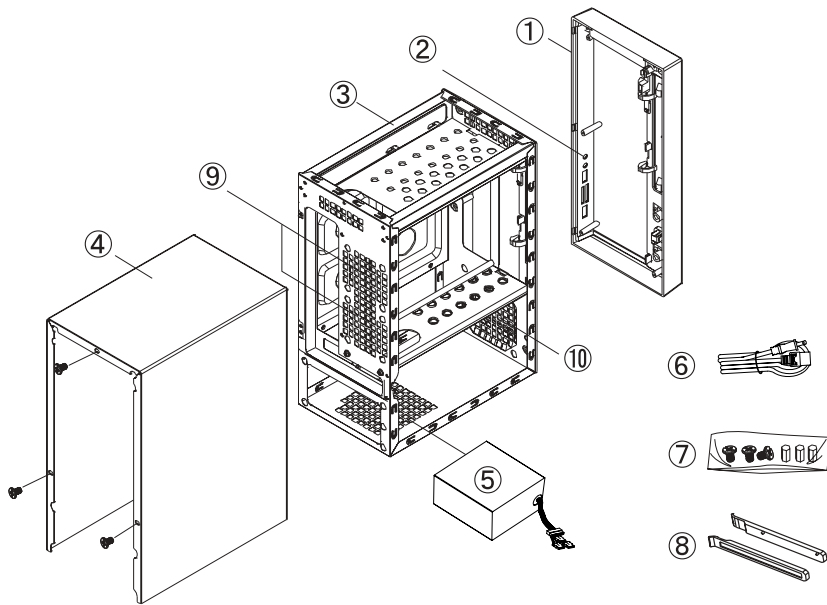


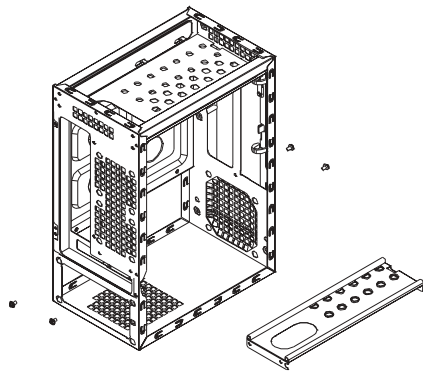
SCY-402-ITXケース インストールマニュアル



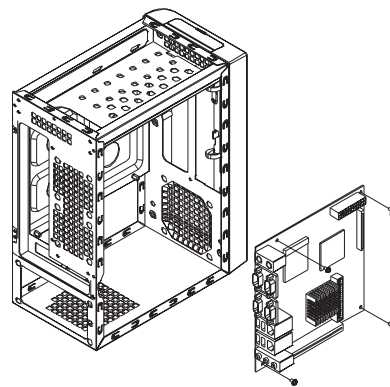
NO.	各部名称及び付属品	数量
①	フロントパネル	1
②	USB/Audioポート & カードリーダースロット※	1
③	ケース本体	1
④	トップカバー	1
⑤	電源ユニット	1
⑥	電源ケーブル	1
⑦	ネジセット	1
⑧	5.25インチ光学ドライブ用レール	1
⑨	60mmファン搭載用穴★	2
⑩	80mmファン搭載用穴★	1

※AC97 / HD AUDIOコネクタは、マザーボードの規格に従いどちらかを接続してください。
 カードリーダー対応メディア
 SD, SDHC, MiniSD (要アダプター), MicroSD (要アダプター)
 MS, MS Duo, MS Pro, MS Pro Duo
 ★取り付けるファンは別途ご用意ください。

マザーボード取り付け方法

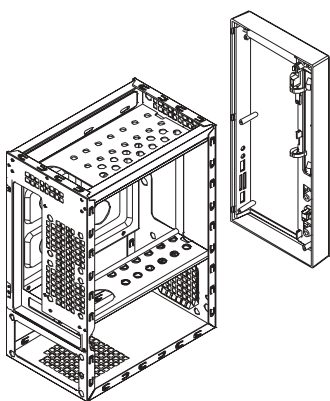


①マザーボードをPCケースに取り付ける際、ブラケットを取り外すことにより、スムーズに取り付けることが可能です。(フロントパネルを取り外す必要があります。)

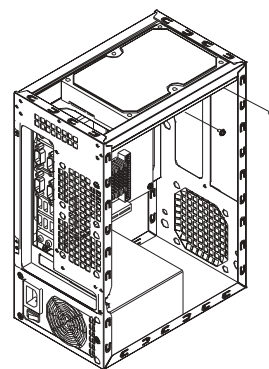


②スペーサー4個をPCケースに装着して、マザーボードをミリネジで固定してください。

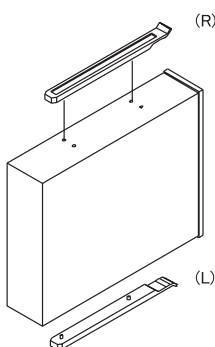
3.5インチHDD/5.25インチ光学ドライブ取り付け方法



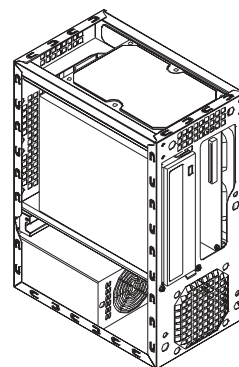
①フロントパネルを下部を軽く引っ張って、フロントパネルを取り外します。
 ※引っ張り過ぎますと、ケーブルの断線やフロントパネルの破損の原因となりますので、ご注意ください。



②3.5インチHDDはケース天板側にインチネジを使用して、取り付けます。



③5.25光学ドライブ固定用レールを、下側のネジ穴にあわせて固定します。
 ※右側のレールには【R】左側のレールには【L】の刻印があります。



④5インチベイにカチリと鳴るまで、挿入します。