

# NINJA 4 INSTALLATION GUIDE

忍者四 取り付け説明書

intel

Socket LGA 2011 / 2011-V3

**【本製品を取り付ける前に】**

•本製品の取り付けの際は、マザーボードをPCケースから取り外す等の作業スペースの確保及び、別途作業手袋等をご用意いただくことをお勧めします。

**【取り扱い上の注意】**

•本製品及び付属部品の保管につきましては、小さなお子様の手の届かないところに保管をお願いします。  
•取り付けの際には、本製品及びPC内部の突起によるケガにご注意ください。

**【Avant l'installation】**

•Nous vous recommandons de prévoir suffisamment d'espace avant d'utiliser ce produit et de porter des gants pour éviter tout risque de blessures pendant l'installation.

**【 Mise en garde pendant l'installation】**

•Tenez ce produit, ainsi que ses accessoires, à l'écart des enfants.  
•Afin d'éviter tout risque de blessures, manipulez les rebords de l'appareil avec précaution car ceux-ci sont coupants.

**【Antes de la instalación】**

•Se recomienda tener espacio suficiente para instalar este producto así como utilizar guantes para evitar lesiones durante la instalación.

**【Precauciones durante la instalación】**

•Mantenga este producto y los accesorios lejos de los niños.  
•Para evitar lesiones, tenga cuidado ya que los bordes de los dispositivos instalados en su sistema pueden estar afilados.

**【Before Installation】**

•It is recommended to reserve enough space for installing this product as well as to wear gloves to prevent any injuries during the installation.

**【Caution during Installation】**

•Please keep this product and accessories away from children.  
•To prevent injuries, please be careful as the edges of the devices installed in your system can be sharp.

**【Vor der Installation】**

•Es wird empfohlen, sich für die Montage ausreichend Platz zu schaffen und während der Installation Handschuhe zu tragen, um Verletzungen vorzubeugen.

**【Während der Installation】**

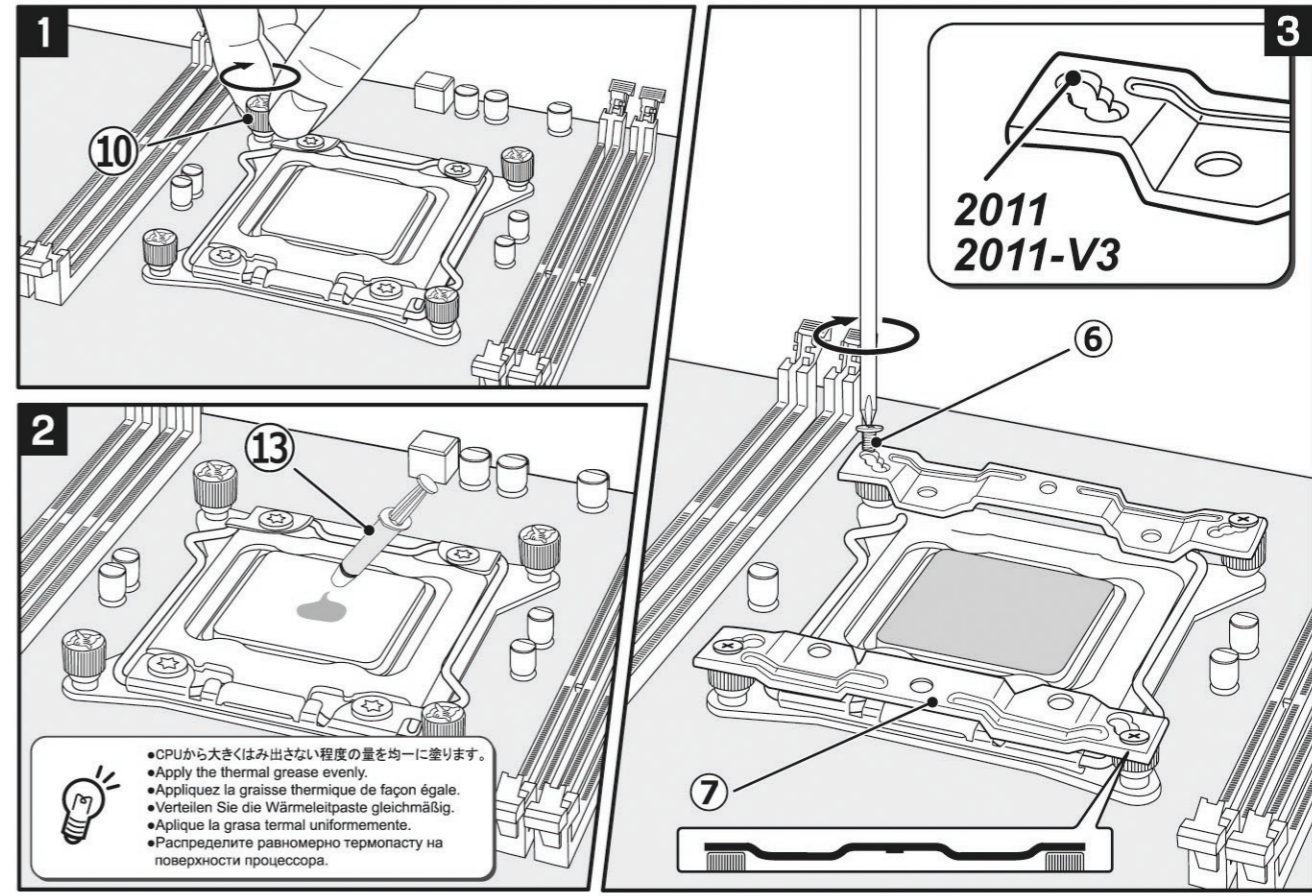
•Bitte bewahren Sie das Produkt und sein Zubehör für Kinder unzugänglich auf.  
•Um Unfälle zu vermeiden, bitten wir bei der Benutzung um Vorsicht, da das Produkt scharfe Kanten haben kann.

**【Перед установкой】**

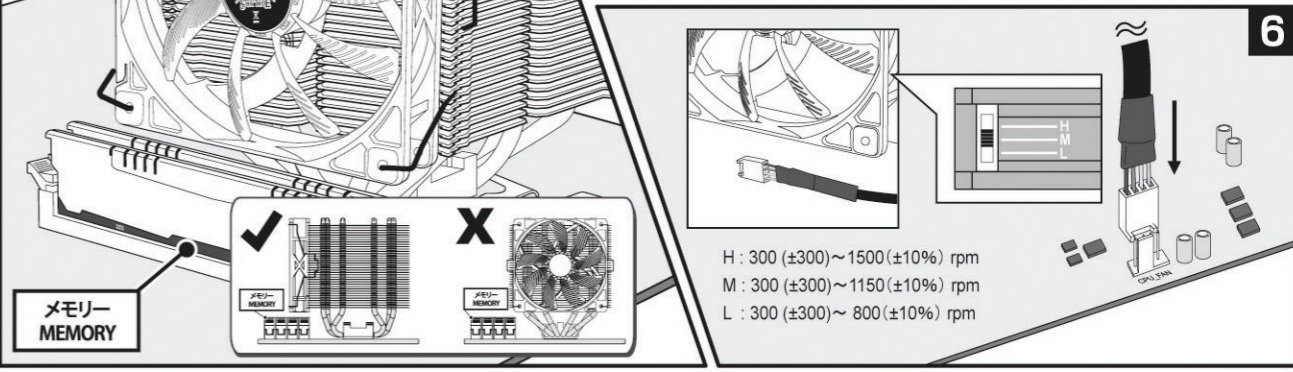
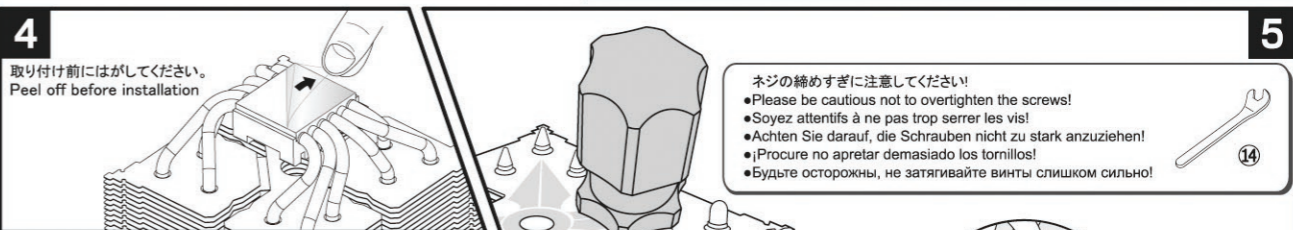
•Рекомендуется обеспечить достаточно свободного пространства для монтажа данного продукта. Монтаж желательно проводить в перчатках во избежание травм.

**【Во время установки】**

•Пожалуйста, храните продукт и комплектующие вдали от детей.  
•Будьте осторожны, так как углы продукта могут иметь острые края.



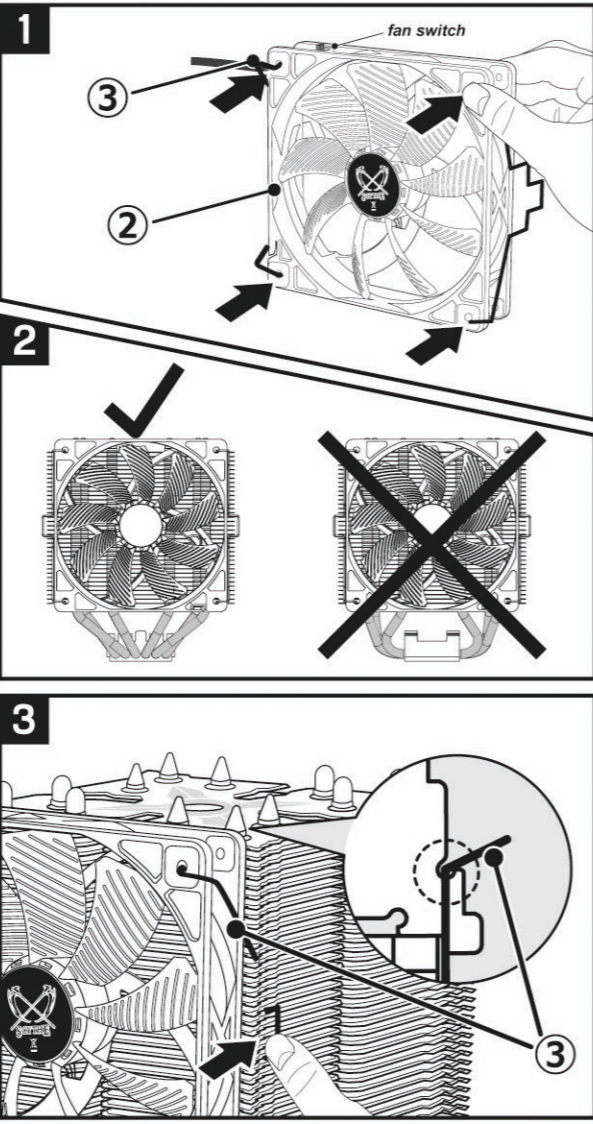
●CPUから大きくはみ出さない程度の量を均一に塗ります。  
●Apply the thermal grease evenly.  
●Appliquez la graisse thermique de façon égale.  
●Verteilen Sie die Wärmeleitpaste gleichmäßig.  
●Aplique la grasa termal uniformemente.  
●Распределите равномерно термопасту на поверхности процессора.

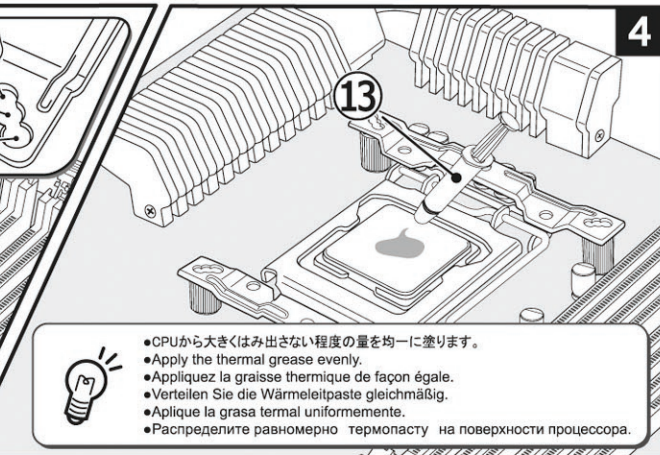
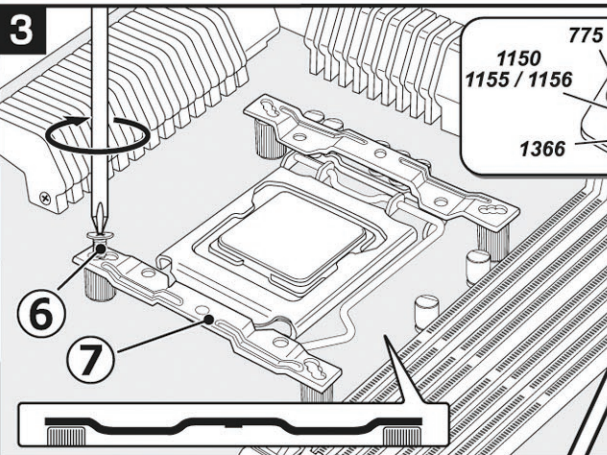
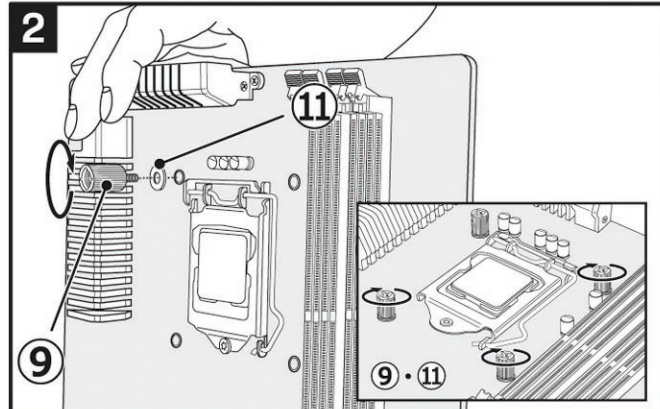
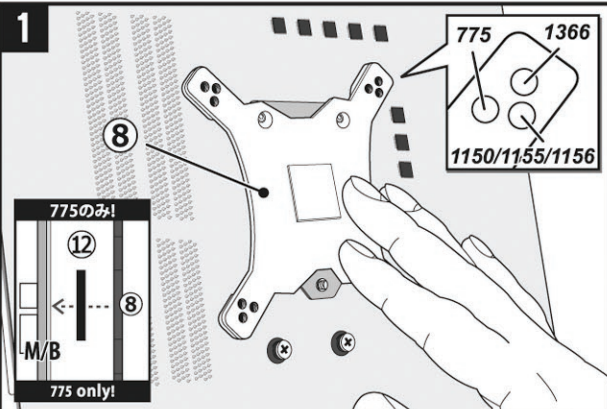


**パーツリスト / Items List**

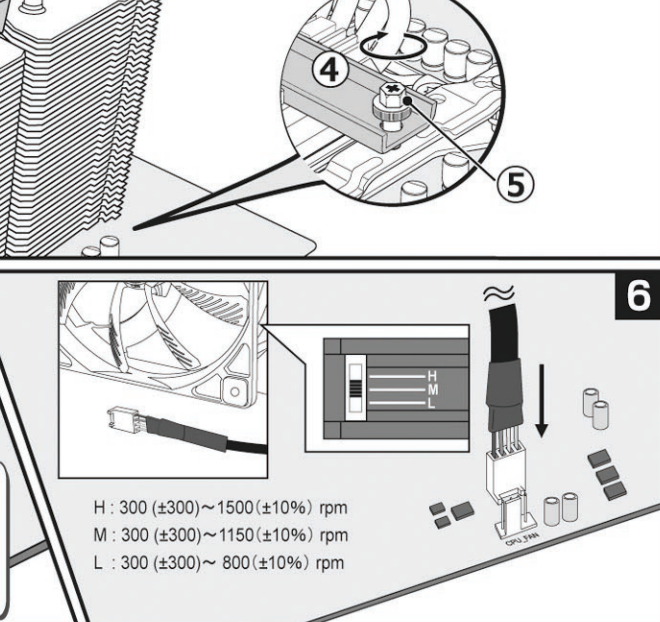
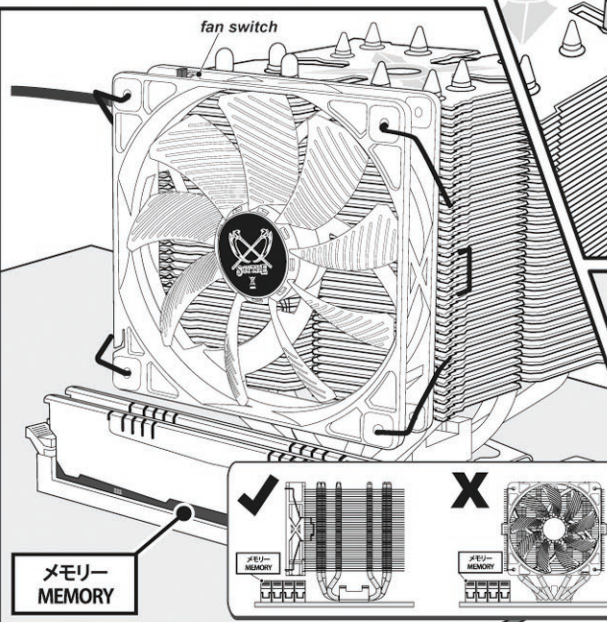
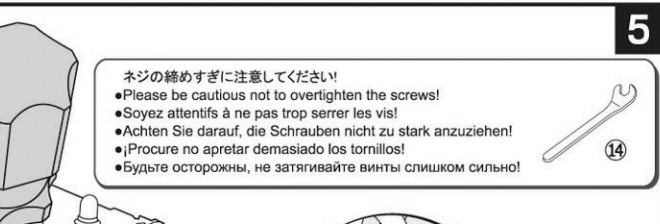
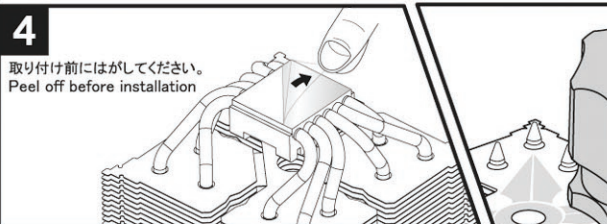
<b>1</b> ニンジャ ヒートシンク NINJA Heatsink	<b>2</b> 集120 PWM Glide Stream PWM 120	<b>3</b> ファンクリップ FAN Clip
<b>4</b> マウンティングバー Mounting Bar	<b>5</b> ネジ(大) Screw (Large)	<b>6</b> ネジ(小) Screw (Small)
<b>7</b> マウンティングプレート Mounting Plate	<b>8</b> バックプレート Back Plate	<b>9</b> スタッドナット A Stud Nuts A
<b>10</b> スタッドナット B Stud Nuts B	<b>11</b> ワッシャー Washer	<b>12</b> LGA775用ゴムスペーサー Rubber Spacer for Socket 775
<b>13</b> グリス Thermal Grease	<b>14</b> レンチ Wrench	<b>15</b> ドライバー Screwdriver

**Fan Installation Guide  
ファンの取り付け方**

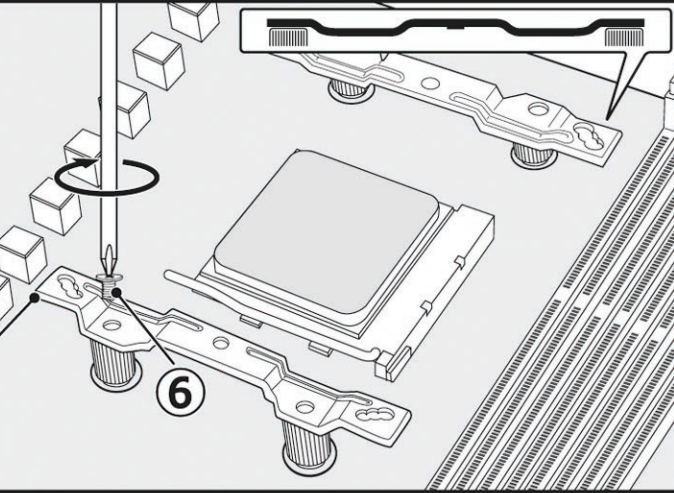
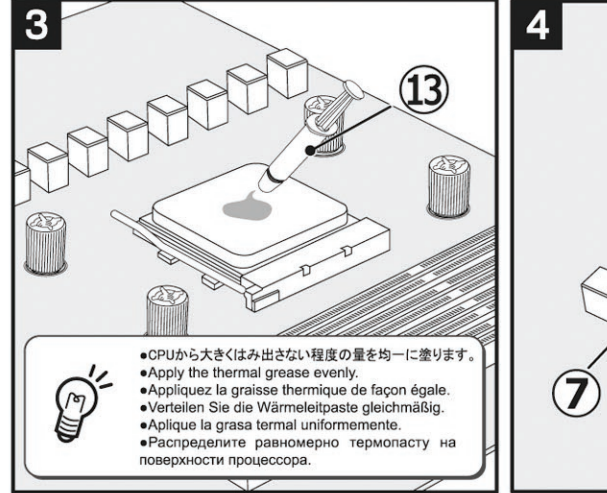
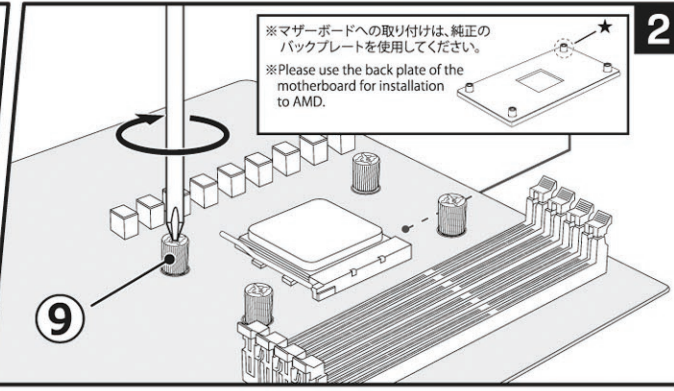
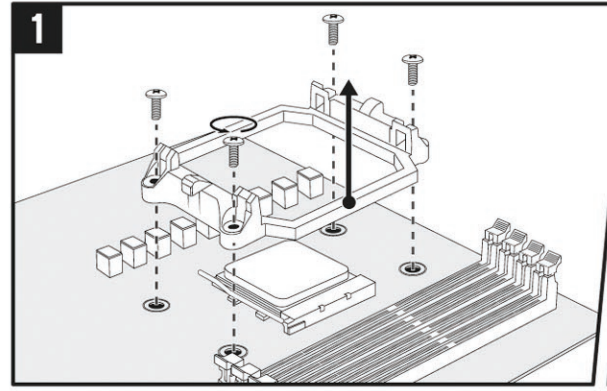




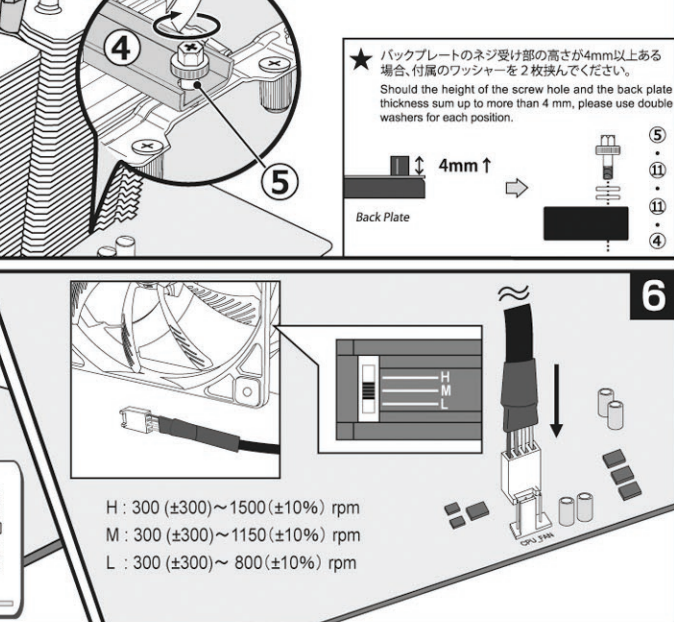
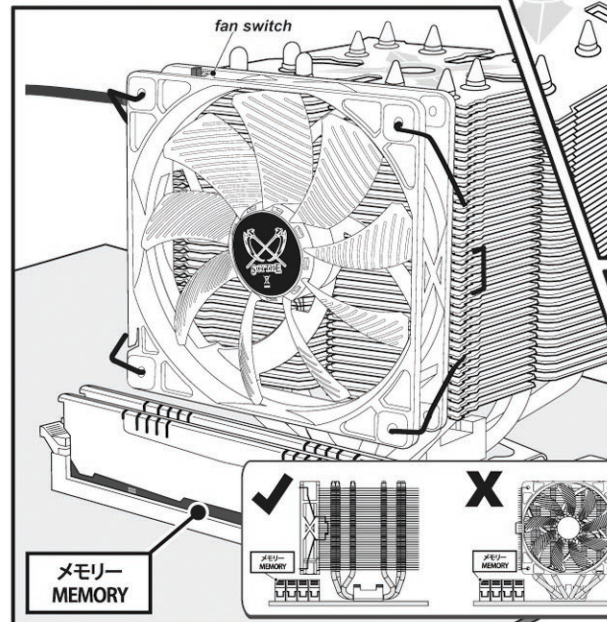
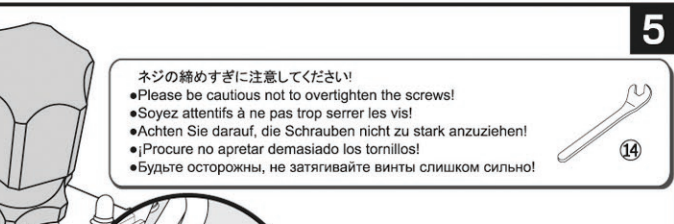
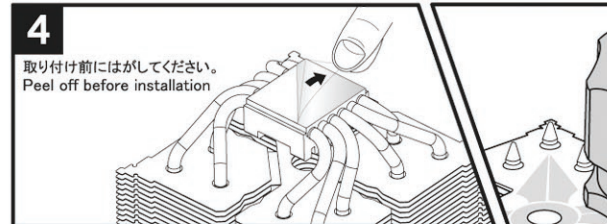
- CPUから大ききみ出さない程度の量を均一に塗ります。
- Apply the thermal grease evenly.
- Appliquez la graisse thermique de façon égale.
- Verteilen Sie die Wärmeleitpaste gleichmäßig.
- Applique la grasa termal uniformemente.
- Распределите равномерно термопасту на поверхности процессора.



- H : 300 (±300) ~ 1500 (±10%) rpm
- M : 300 (±300) ~ 1150 (±10%) rpm
- L : 300 (±300) ~ 800 (±10%) rpm



- CPUから大ききみ出さない程度の量を均一に塗ります。
- Apply the thermal grease evenly.
- Appliquez la graisse thermique de façon égale.
- Verteilen Sie die Wärmeleitpaste gleichmäßig.
- Applique la grasa termal uniformemente.
- Распределите равномерно термопасту на поверхности процессора.



★ バックプレートのネジ受け部の高さが4mm以上ある場合、付属のワッシャーを2枚挟んでください。  
Should the height of the screw hole and the back plate thickness sum up to more than 4 mm, please use double washers for each position.



- H : 300 (±300) ~ 1500 (±10%) rpm
- M : 300 (±300) ~ 1150 (±10%) rpm
- L : 300 (±300) ~ 800 (±10%) rpm