

# CHOTEN 超天 取り付け説明書

## INSTALLATION GUIDE

### 【本製品を取り付ける前に】

•本製品の取り付けの際は、マザーボードをPCケースから取り外す等の作業スペースの確保及び、別途作業手袋等をご用意いただくことをお勧めします。

### 【取り扱い上の注意】

•本製品及び付属部品の保管につきましては、小さなお子様の手が届かないところに保管をお願いします。  
•取り付けの際は、本製品及びPC内部の突起によるケガにご注意ください。

### 【Before Installation】

•It is recommended to reserve enough space for installing this product as well as to wear gloves to prevent any injuries during the installation.

### 【Caution during Installation】

•Please keep this product and accessories away from children.  
•To prevent injuries, please be careful as the edges of the devices installed in your system can be sharp.

### 【Avant l'installation】

•Nous vous recommandons de prévoir suffisamment d'espace avant d'utiliser ce produit et de porter des gants pour éviter tout risque de blessures pendant l'installation.

### 【Mise en garde pendant l'installation】

•Tenez ce produit, ainsi que ses accessoires, à l'écart des enfants.  
•Afin d'éviter tout risque de blessures, manipulez les rebords de l'appareil avec précaution car ceux-ci sont coupants.

### 【Vor der Installation】

•Es wird empfohlen, sich für die Montage ausreichend Platz zu schaffen und während der Installation Handschuhe zu tragen, um Verletzungen vorzubeugen.

### 【Während der Installation】

•Bitte bewahren Sie das Produkt und sein Zubehör für Kinder unzugänglich auf.  
•Um Unfälle zu vermeiden, bitten wir bei der Benutzung um Vorsicht, da das Produkt scharfe Kanten haben kann.

### 【Antes de la instalación】

•Se recomienda tener espacio suficiente para instalar este producto así como utilizar guantes para evitar lesiones durante la instalación.

### 【Precauciones durante la instalación】

•Mantenga este producto y los accesorios lejos de los niños.  
•Para evitar lesiones, tenga cuidado ya que los bordes de los dispositivos instalados en su sistema pueden estar afilados.

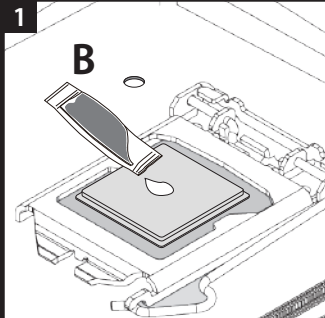
### 【Перед установкой】

•Рекомендуется обеспечить достаточно свободного пространства для монтажа данного продукта. Монтаж желательно проводить в перчатках во избежание травм.

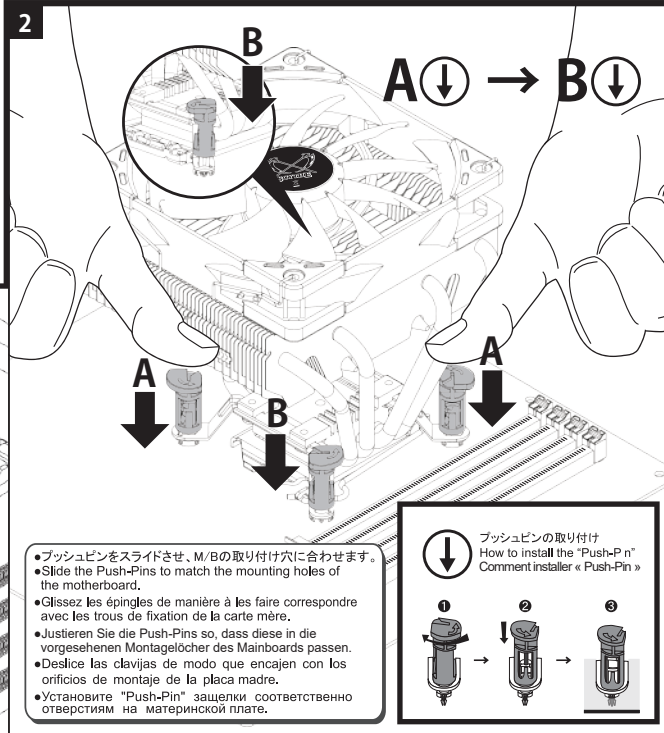
### 【Во время установки】

•Пожалуйста, храните продукт и комплектующие вдали от детей.  
•Будьте осторожны, так как углы продукта могут иметь острые края.

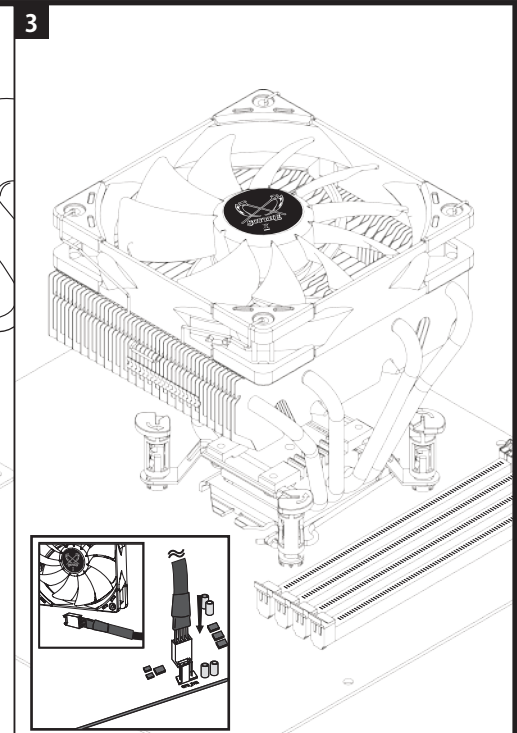
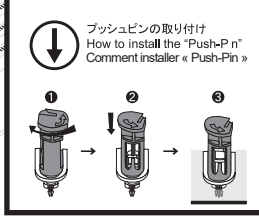
## Intel LGA 775/115x/1366



- CPUから大きくはみ出さない程度の量を均一に塗ります。
- Apply the thermal grease evenly.
- Appliquez la graisse thermique de façon égale.
- Verteilen Sie die Wärmeleitpaste gleichmäßig.
- Applique la grasa termal uniformemente.
- Распределите равномерно термопасту на поверхности процессора.

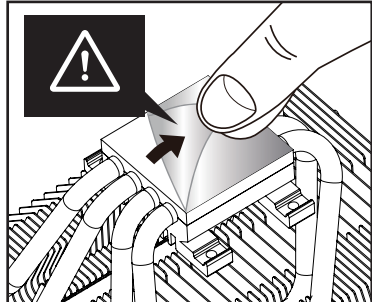


- プッシュピンをスライドさせ、M/Bの取り付け穴に合わせます。
- Slide the Push-Pins to match the mounting holes of the motherboard.
- Glissez les épingles de manière à les faire correspondre avec les trous de fixation de la carte mère.
- Justieren Sie die Push-Pins so, dass diese in die vorgesehenen Montagelöcher des Mainboards passen.
- Deslice las clavijas de modo que encajen con los orificios de montaje de la placa madre.
- Установите "Push-Pin" защелки соответственно отверстиям на материнской плате.

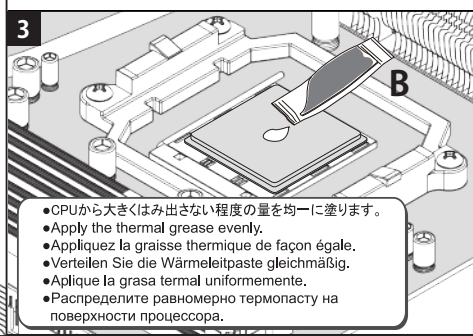
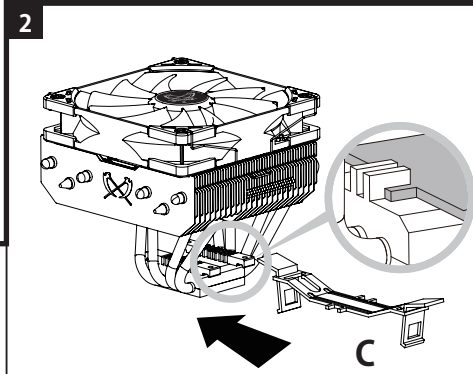
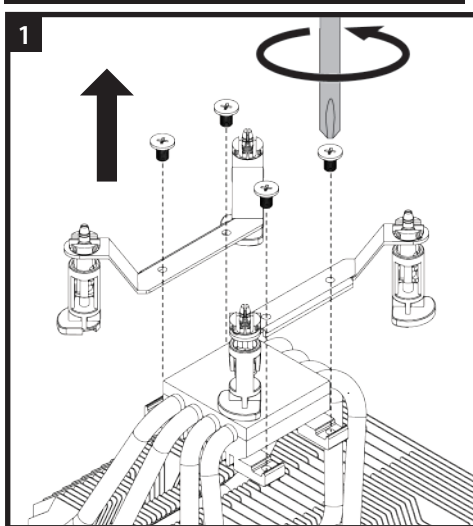


### Parts List

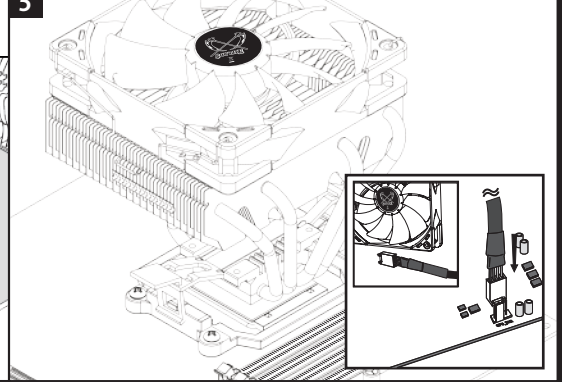
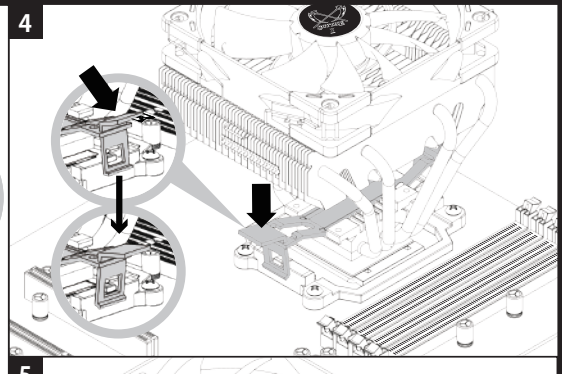
A	CHOTEN Cooler
B	Thermal Grease
C	AMD Clip



## AMD Socket AM2(+)/AM3(+)/AM4/FM1/FM2(+)



- CPUから大きくはみ出さない程度の量を均一に塗ります。
- Apply the thermal grease evenly.
- Appliquez la graisse thermique de façon égale.
- Verteilen Sie die Wärmeleitpaste gleichmäßig.
- Applique la grasa termal uniformemente.
- Распределите равномерно термопасту на поверхности процессора.



### PC起動時に注意 BIOS Configuration

PC起動時に、UEFI (BIOS)より「CPU FAN ERROR」が表示してしまう場合は、UEFI (BIOS)の回転数警告の設定をしてください。  
※マザーボードにより設定方法が異なりますので、マザーボードのマニュアルをご参照ください。

In case that the "CPU FAN ERROR" message is displayed by the UEFI (BIOS), please adjust the UEFI fan speed settings ("CPU Fan Speed Low Limit" - Option).  
※Settings will vary according to your type of motherboard. Please consult your motherboard instructions.

Sollte eine "CPU FAN ERROR" Meldung vom UEFI (BIOS) angezeigt werden, passen Sie bitte die minimale Drehzahl in den Lüftereinstellungen ("CPU Fan Speed Low Limit" - Option) an.  
※Die Einstellungen können je nach Motherboard Hersteller variieren. Für genauere Informationen konsultieren Sie bitte das Handbuch des Motherboards.

При ошибке "CPU FAN ERROR" настройте параметры скорости вентилятора в UEFI / BIOS (опция "CPU Fan Speed Low Limit").  
※Настройки могут различаться в зависимости от типа материнской платы. Смотрите инструкцию для материнской платы.

Dans le cas où le message « CPU FAN ERROR » est affiché par le UEFI (BIOS), veuillez ajuster les réglages de la vitesse du ventilateur UEFI (« Limite inférieure de vitesse du ventilateur du CPU » - Option).  
※Les réglages varient en fonction de votre type de carte mère. Veuillez consulter les instructions de la carte mère.