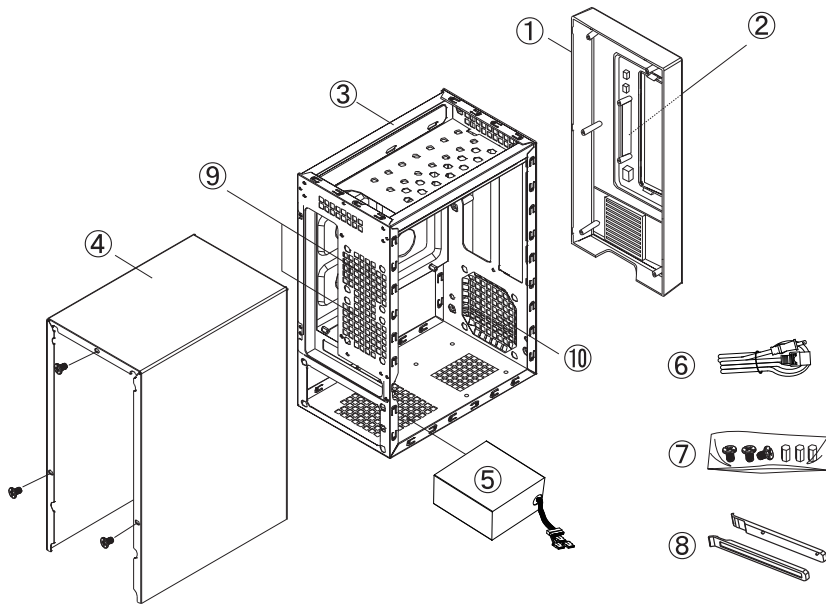


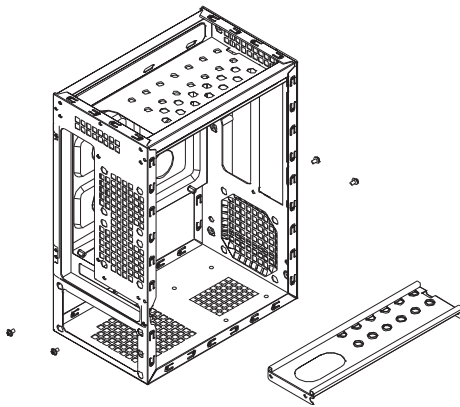
# Bettyケース インストールマニュアル



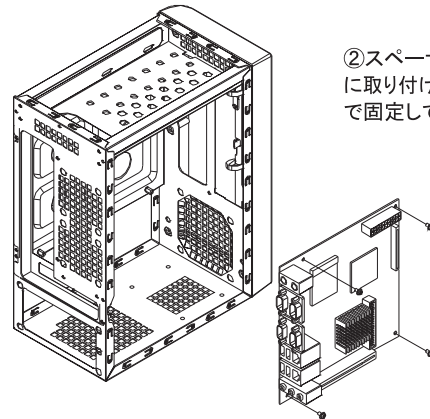
NO.	各部名称及び付属品	数量
①	フロントパネル	1
②	USB/Audioポート	1
③	ケース本体	1
④	トップカバー	1
⑤	電源ユニット	1
⑥	電源ケーブル	1
⑦	ネジセット	1
⑧	5.25インチ光学ドライブ用レール	1
⑨	60mmファン搭載用穴 ★	2
⑩	80mmファン搭載用穴 ★	1

★取り付けるファンは別途ご用意ください。

## マザーボードの取り付け

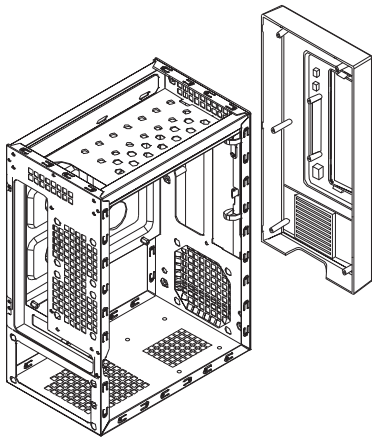


①マザーボードをPCケースに取り付ける際、ブラケットを取り外すことにより、スムーズに取り付けることが可能です。(フロントパネルを取り外す必要があります。)

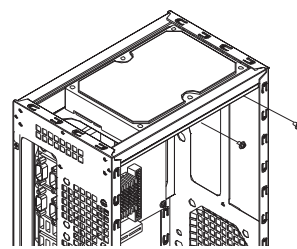


②スペーサー(短)4個をPCケースに取り付け、マザーボードをミリネジで固定してください。

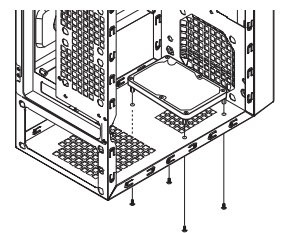
## 2.5/3.5インチドライブと5.25インチ光学ドライブの取り付け



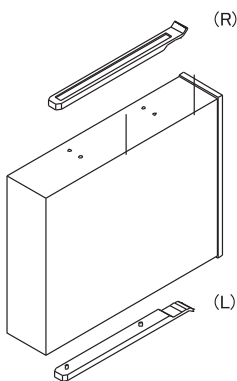
①フロントパネルを下部を軽く引っ張って、フロントパネルを取り外します。  
※引っ張り過ぎますと、ケーブルの断線やフロントパネルの破損の原因となりますので、ご注意ください。



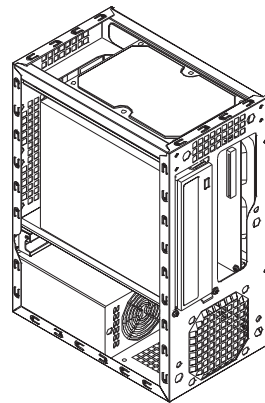
②3.5インチHDDはケース天板側にインチネジを使用して、取り付けます。



2.5インチドライブの本体にスペーサー(長)4個を取り付け、ケース底面(裏側)からミリネジで固定してください。



③5.25光学ドライブ固定用レールを、下側のネジ穴にあわせて固定します。  
※右側のレールには【R】左側のレールには【L】の刻印があります。



④5インチベイにカチリと鳴るまで、挿入します。