

GRAND KAMA CROSS3 INSTALLATION GUIDE

グランドカマクロス3 取り付け説明書

intel

Socket LGA 2011 / 2011-V3

【本製品を取り付ける前に】
 ・本製品の取り付けの際は、マザーボードをPCケースから取り外す等の作業スペースの確保及び、引落し作業事故等をご留意いただくことをお勧めします。
【取り付け上の注意】
 ・本製品及び付属部品の保管につきましては、小さなお子様の手の届かないところに保管をお願いします。
 ・取り付けの際は、本製品及びPCO内部の突起によるケガにご注意ください。

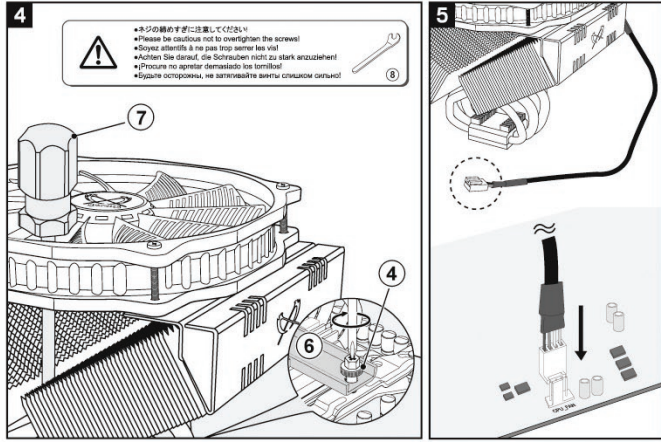
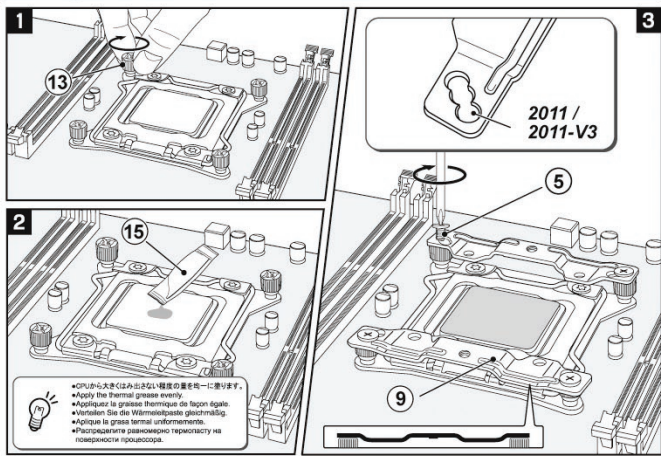
【Avant l'installation】
 ・Nous vous recommandons de prévoir suffisamment d'espace avant d'utiliser ce produit et de porter des gants pour éviter tout risque de blessures pendant l'installation.
【Mise en garde pendant l'installation】
 ・Tenez ce produit, ainsi que ses accessoires, à l'écart des enfants.
 ・Avant d'éviter tout risque de blessures, manipulez les rebords de l'appareil avec précaution car ceux-ci sont coupants.

【Antes de la instalación】
 ・Se recomienda tener espacio suficiente para instalar este producto así como utilizar guantes para evitar lesiones durante la instalación.
【Precauciones durante la instalación】
 ・Mantenga este producto y los accesorios lejos de los niños.
 ・Para evitar lesiones, tenga cuidado ya que los bordes de los dispositivos instalados en su sistema pueden estar afilados.

【Before installation】
 ・It is recommended to reserve enough space for installing this product as well as to wear gloves to prevent any injuries during the installation.
【Caution during installation】
 ・Please keep this product and accessories away from children.
 ・To prevent injuries, please be careful as the edges of the devices installed in your system can be sharp.

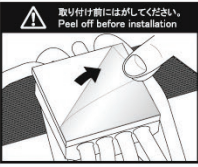
【Vor der Installation】
 ・Es wird empfohlen, sich für die Montage ausreichend Platz zu schaffen und während der Installation Handschuhe zu tragen, um Verletzungen vorzubeugen.
【Während der Installation】
 ・Bitte bewahren Sie das Produkt und sein Zubehör für Kinder unzugänglich auf.
 ・Um Unfälle zu vermeiden, bitten wir bei der Benutzung um Vorsicht, da das Produkt scharfe Kanten haben kann.

【Перед установкой】
 ・Рекомендуется обеспечить достаточно свободного пространства для монтажа данного продукта. Монтаж желательно проводить в перчатках во избежание травм.
【Во время установки】
 ・Готовую систему хранения и комплектующие держите от детей.
 ・Будьте осторожны, так как углы продукта могут иметь острые края.



パーツリスト / Items List

1 本体 Main Unit	2 風量140mm GlideStream PWM 140	3 ネジ(小) Screw (Small)	4 ネジ(大) Screw (Large)	5 ネジ(中) Screw (Small)
6 マウンティングプレート Mounting Plate	7 ワasher Washer	8 ワasher Washer	9 マウンティングプレート Mounting Plate	10 LGA1718用ゴムスペーサー Rubber Spacer for Socket 1718
11 バックプレート Back Plate	12 スタッドナット A Stud Nut A	13 スタッドナット B Stud Nut B	14 ワasher Washer	15 熱伝導グリース Thermal Grease



● 準140mm PWMファン / GlideStream PWM 140 mm

500 (±300rpm) ~
1300 (±10%) rpm

● 13~30.7 dBA

≒ 37.37~97.18 CFM

