

# SC240 / SC360 取り付け説明書

## Parts List

- |   |                                   |                                |                                     |
|---|-----------------------------------|--------------------------------|-------------------------------------|
| <b>A</b><br>ファン                                   | <b>B</b><br>ファン用ネジ<br>(本体装着済み)    | <b>C</b><br>ラジエーター<br>取付ネジ     | <b>D</b><br>ファン接続用ハブ                |
| <b>E</b><br>INTEL LGA20XX<br>スタンドオフ               | <b>F</b><br>ワッシャー                 | <b>G</b><br>ナット                | <b>H</b><br>INTEL / AMD<br>バックプレート  |
| <b>I</b><br>INTEL 115x / AMD<br>スタンドオフ            | <b>J</b><br>INTEL マウン<br>ティングプレート | <b>K</b><br>グリス                | <b>L</b><br>AMD マウン<br>ティングプレート     |
| <b>M</b><br>バックプレート用<br>リベット<br>※部品 <b>Q</b> 装着済み | <b>N</b><br>AMD 用<br>ストッパー        | <b>O</b><br>マウンティング<br>プレート用ネジ | <b>P</b><br>INTEL LGA1700<br>スタンドオフ |

### 各スタンドオフの 向きについて



**INTEL LGA1700  
スタンドオフ**  
向きは無し

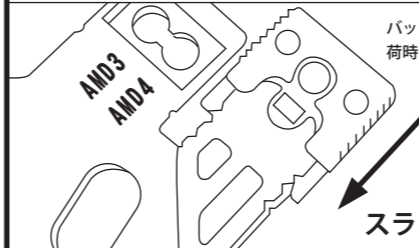


**INTEL 115x / AMD  
スタンドオフ**  
向きに注意!



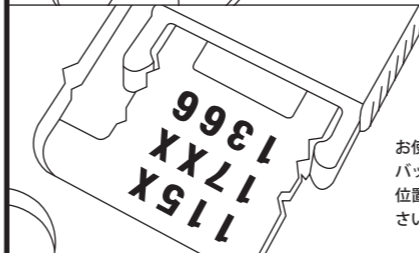
**INTEL LGA20XX  
スタンドオフ**  
向きに注意!

### Intel CPU でお使いの方へ



バックプレート **H** には工場出荷時に黄色のクリップと **M** が装着されています。

スライドします



お使いのソケットに合わせてバックプレート裏面の刻印の位置までスライドさせてください。(4箇所とも)

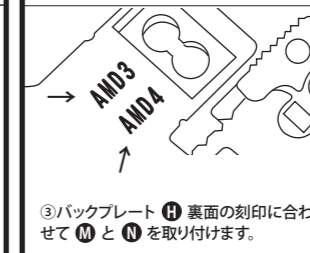
### AMD CPU でお使いの方へ



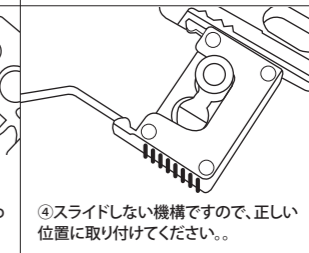
①AMD環境でご使用するには **H** から黄色のプラ部品と **M** を取り外します。  
**M** は後で使用します。  
黄色のプラ部品は保管してください。



② **N** を4個用意します。

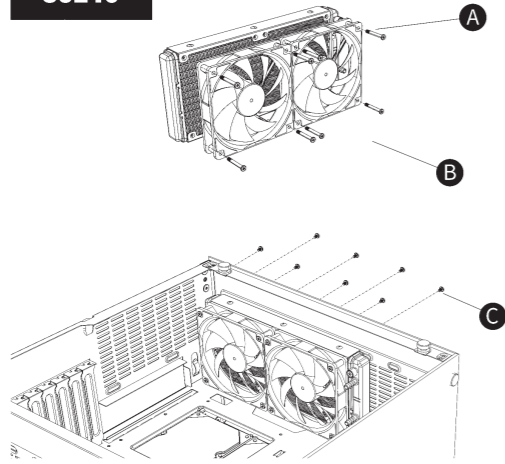


③バックプレート **H** 裏面の刻印に合わせて **M** と **N** を取り付けます。

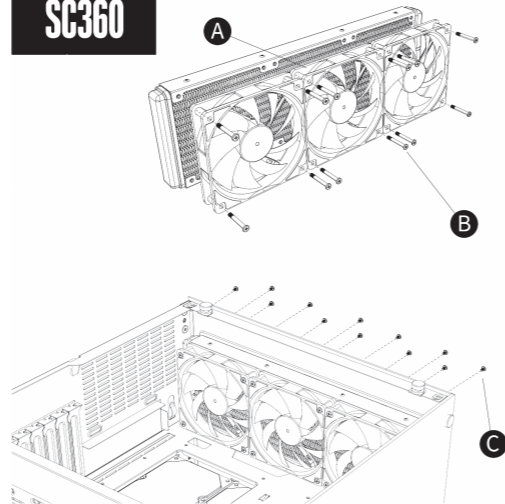


④スライドしない機構ですので、正しい位置に取り付けてください。

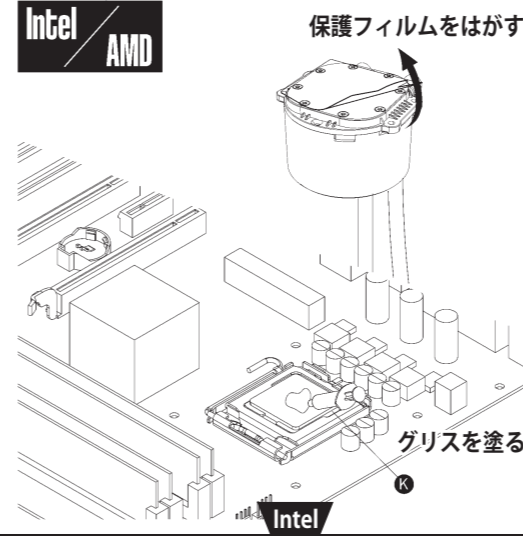
### SC240



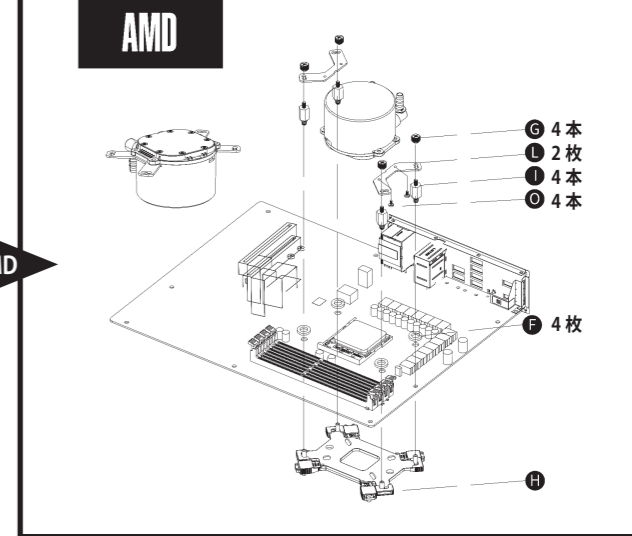
### SC360



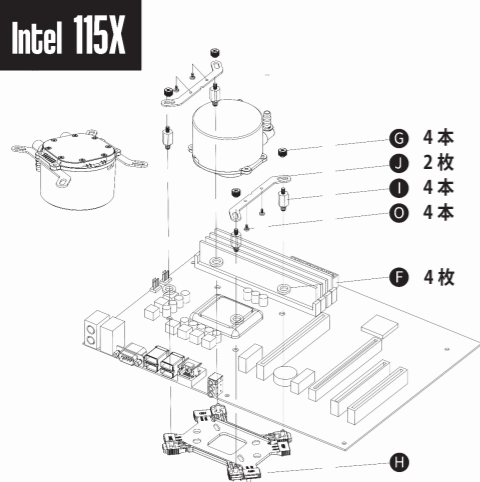
### Intel / AMD



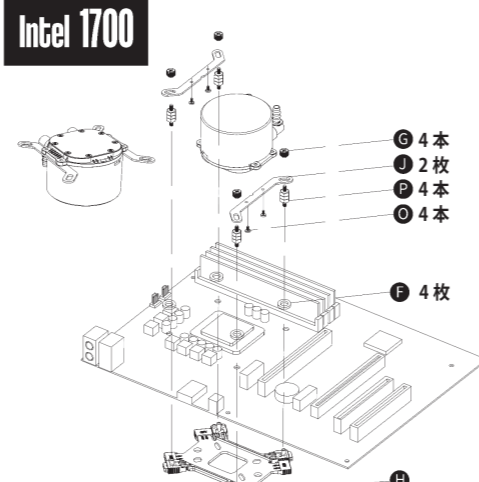
### AMD



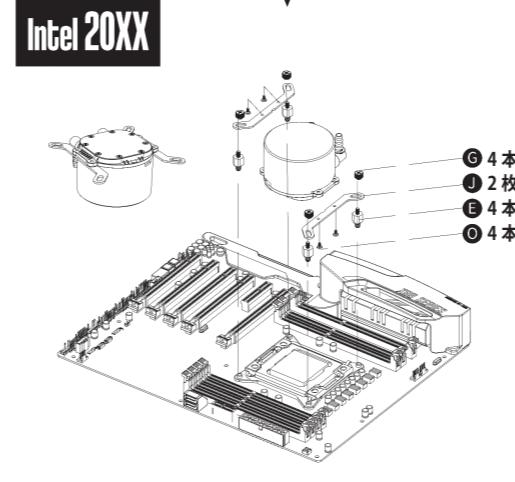
### Intel 115X



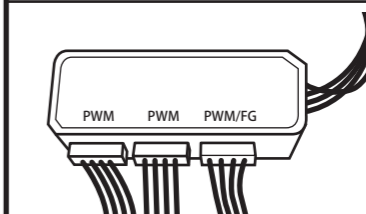
### Intel 1700



### Intel 20XX

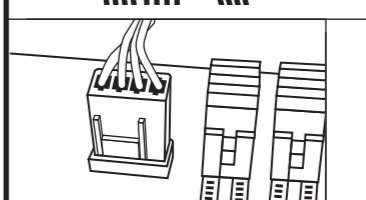


### PWM コネクターの接続

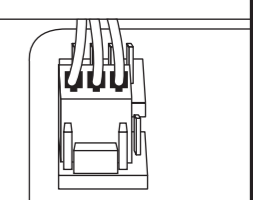


**D** ファン接続用ハブのコネクタにファンケーブルを装着します。

※図は SC360 の例  
※マザーボードは、PWM/FG に接続したファンの回転数をモニターします。



**D** ファン接続用ハブのケーブルをマザーボードのファンコネクタに接続します。



水冷クーラー本体のコネクタは3ピンコネクタです。マザーボードのファンコネクタの切り欠きに従い、正しく接続してください。