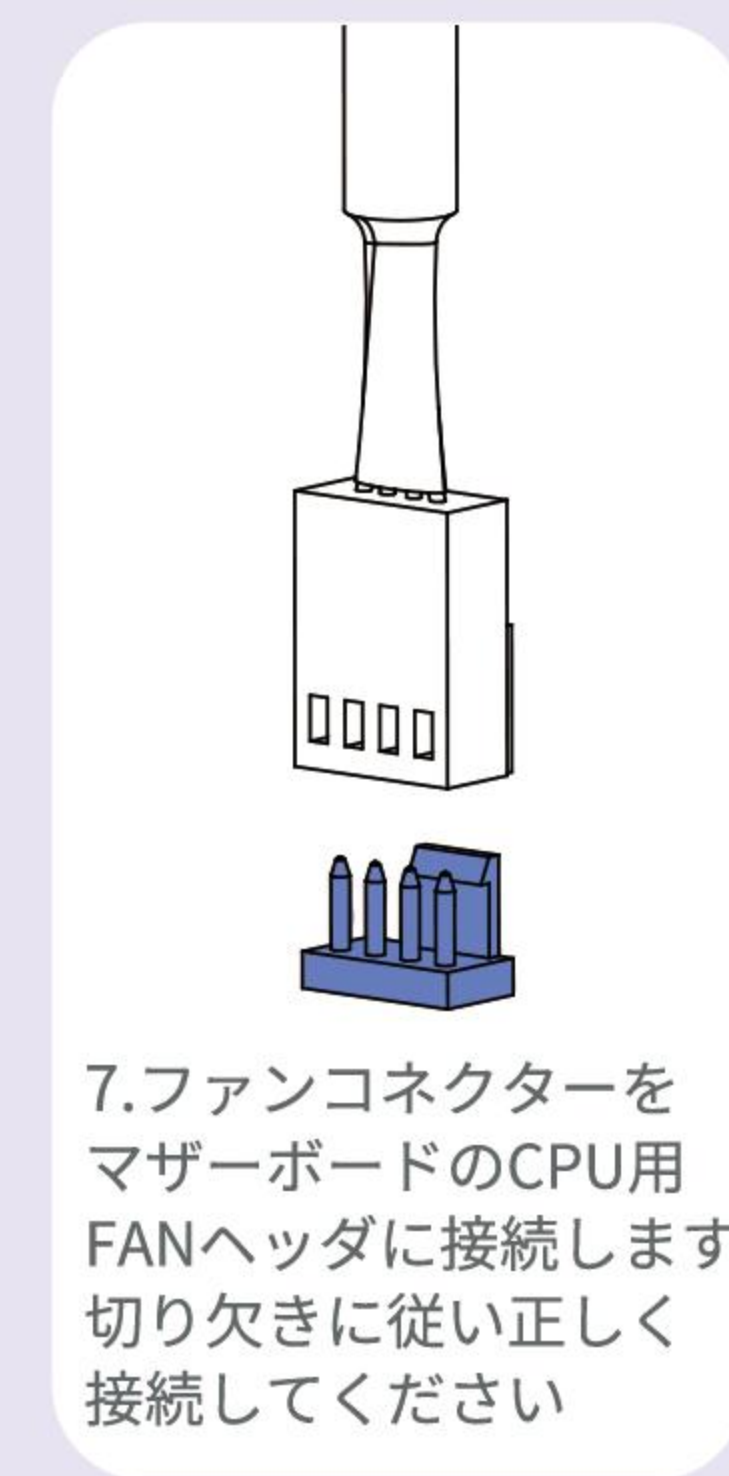
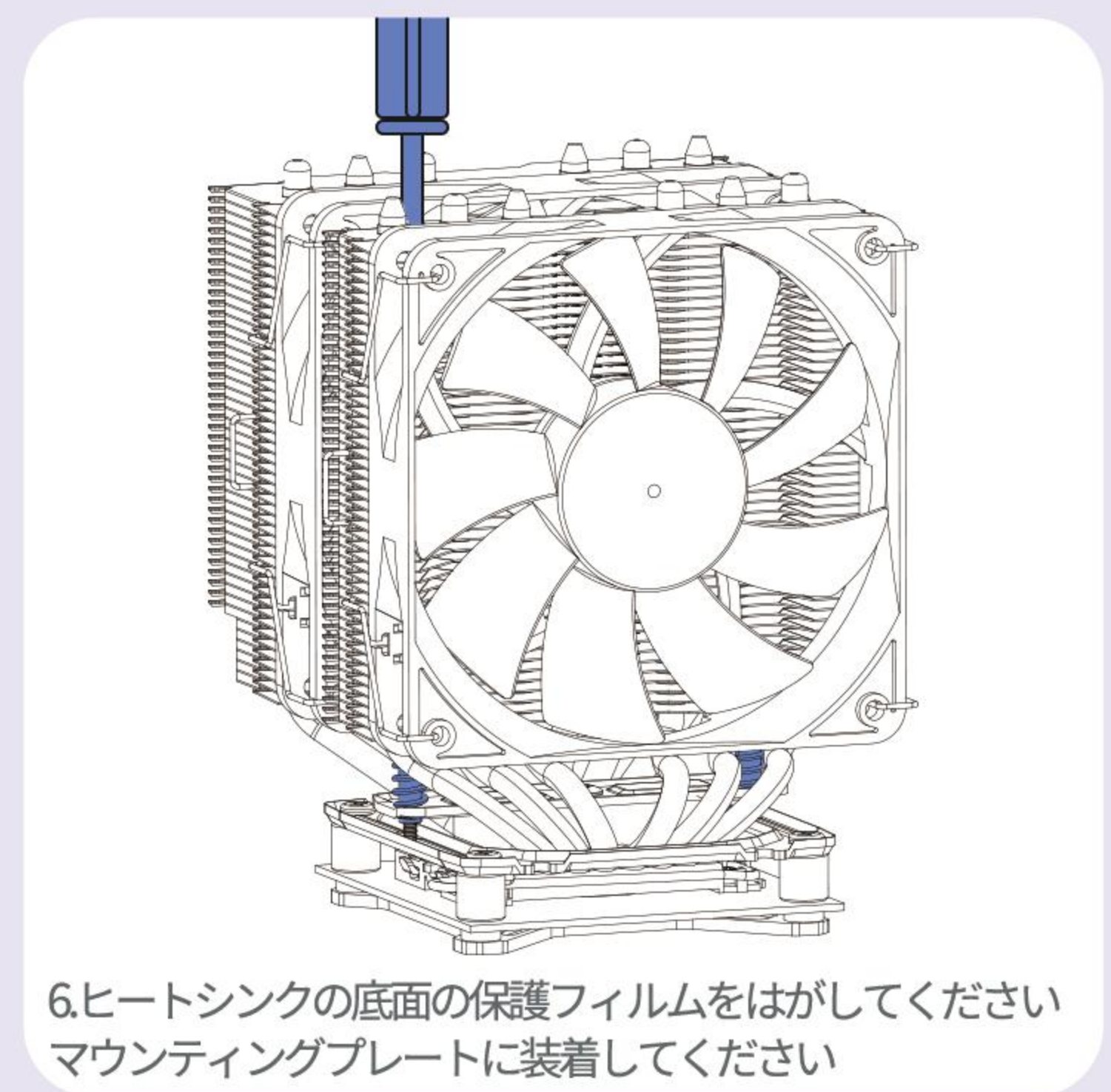
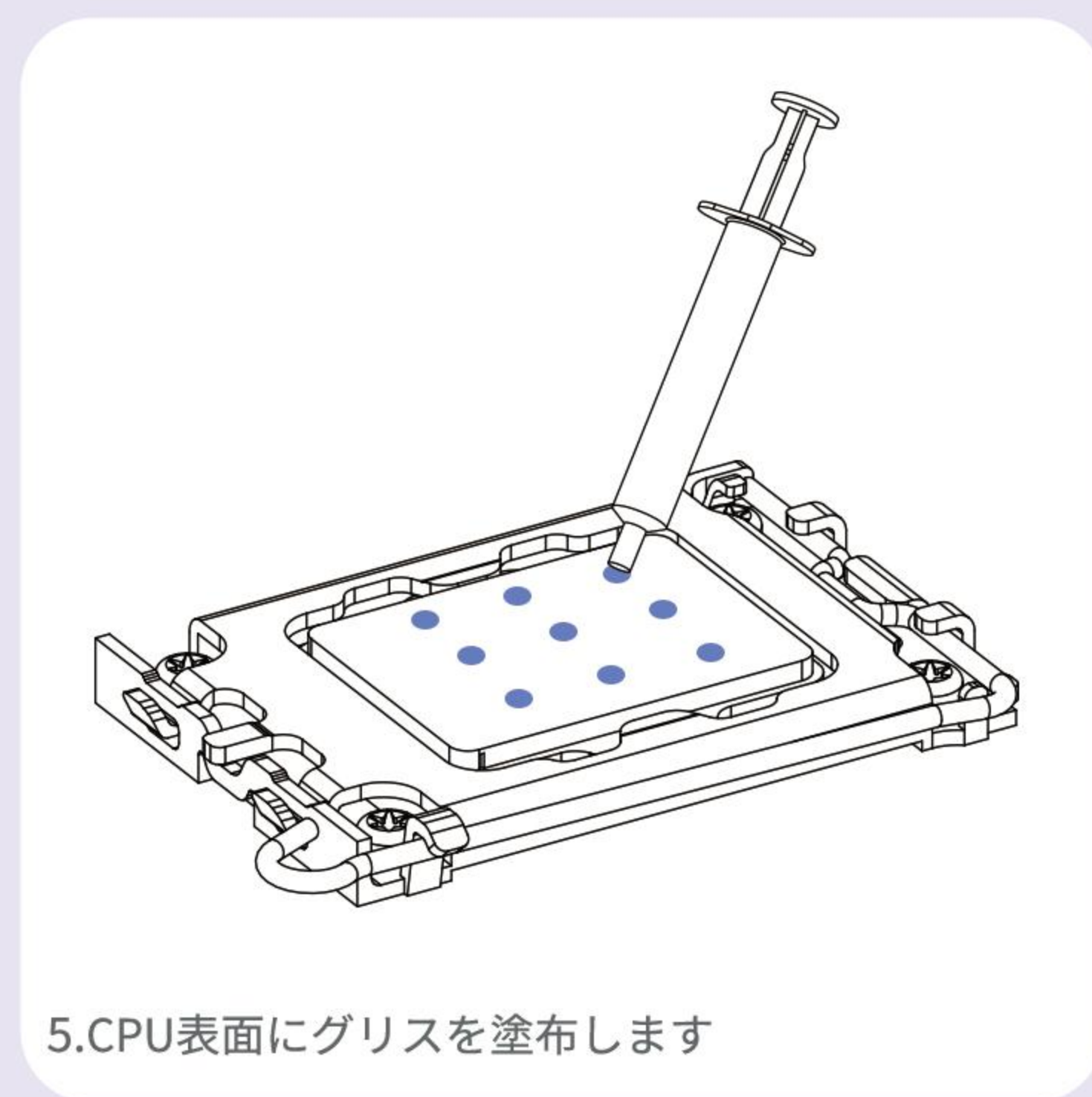
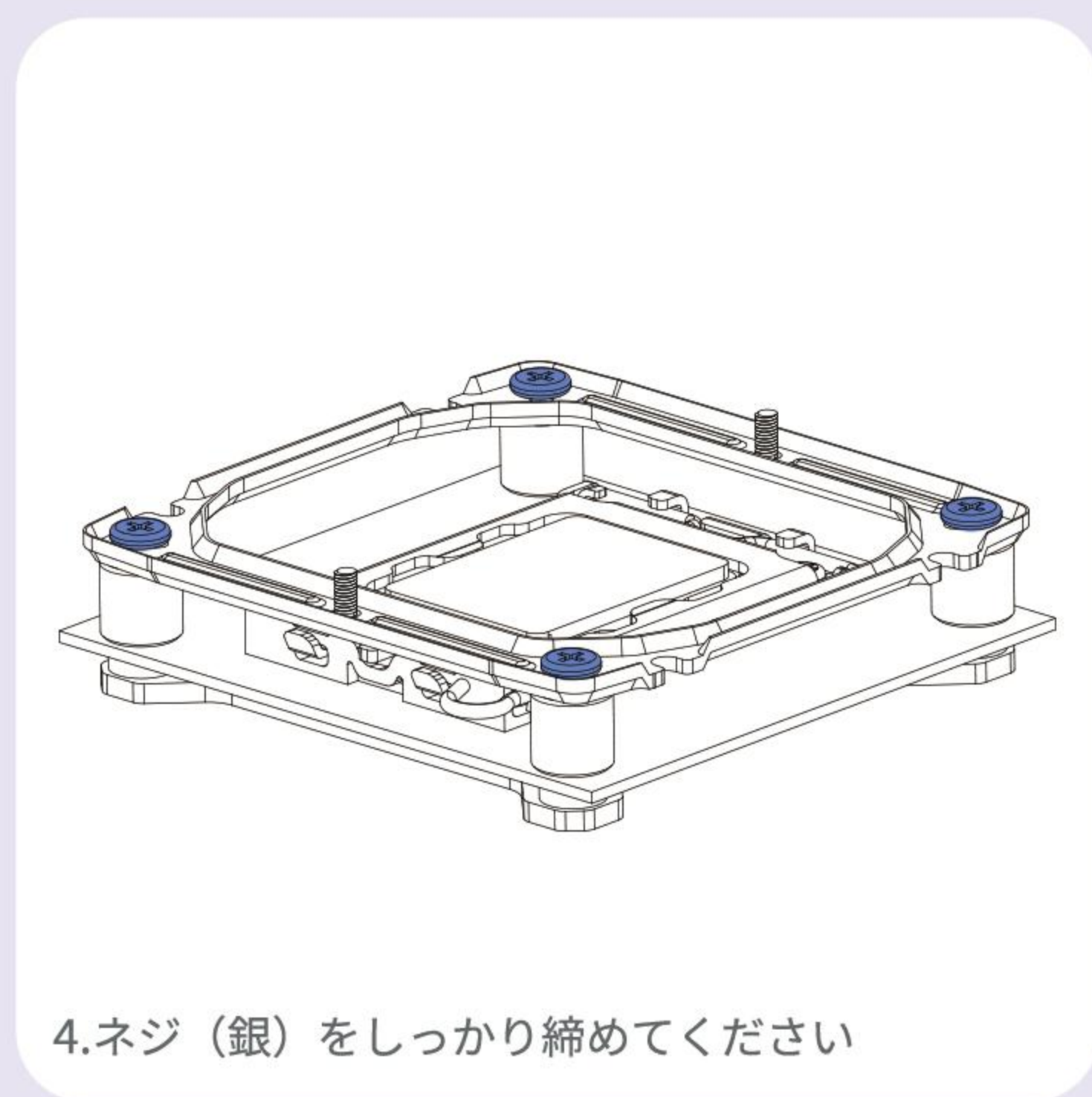
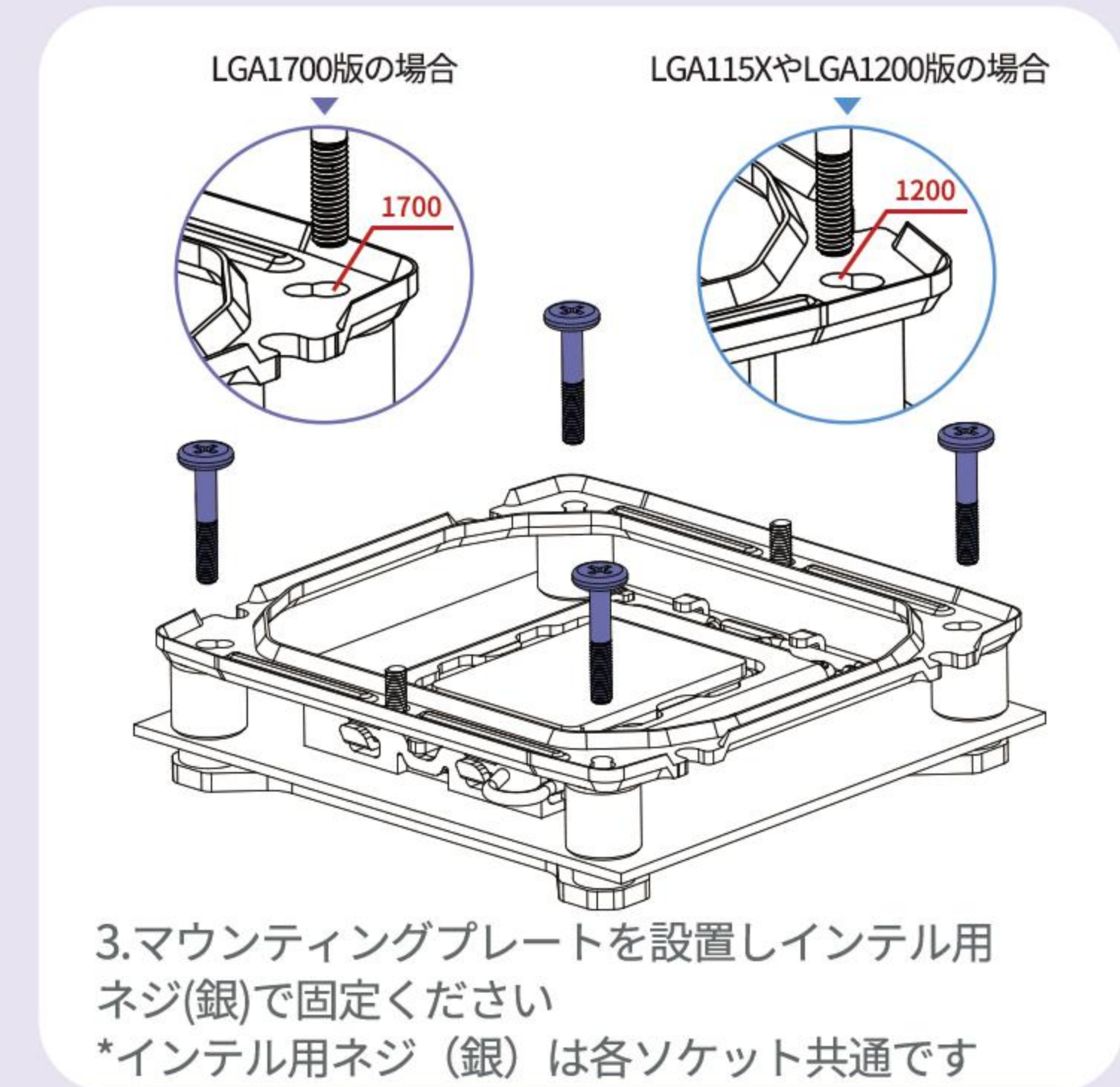
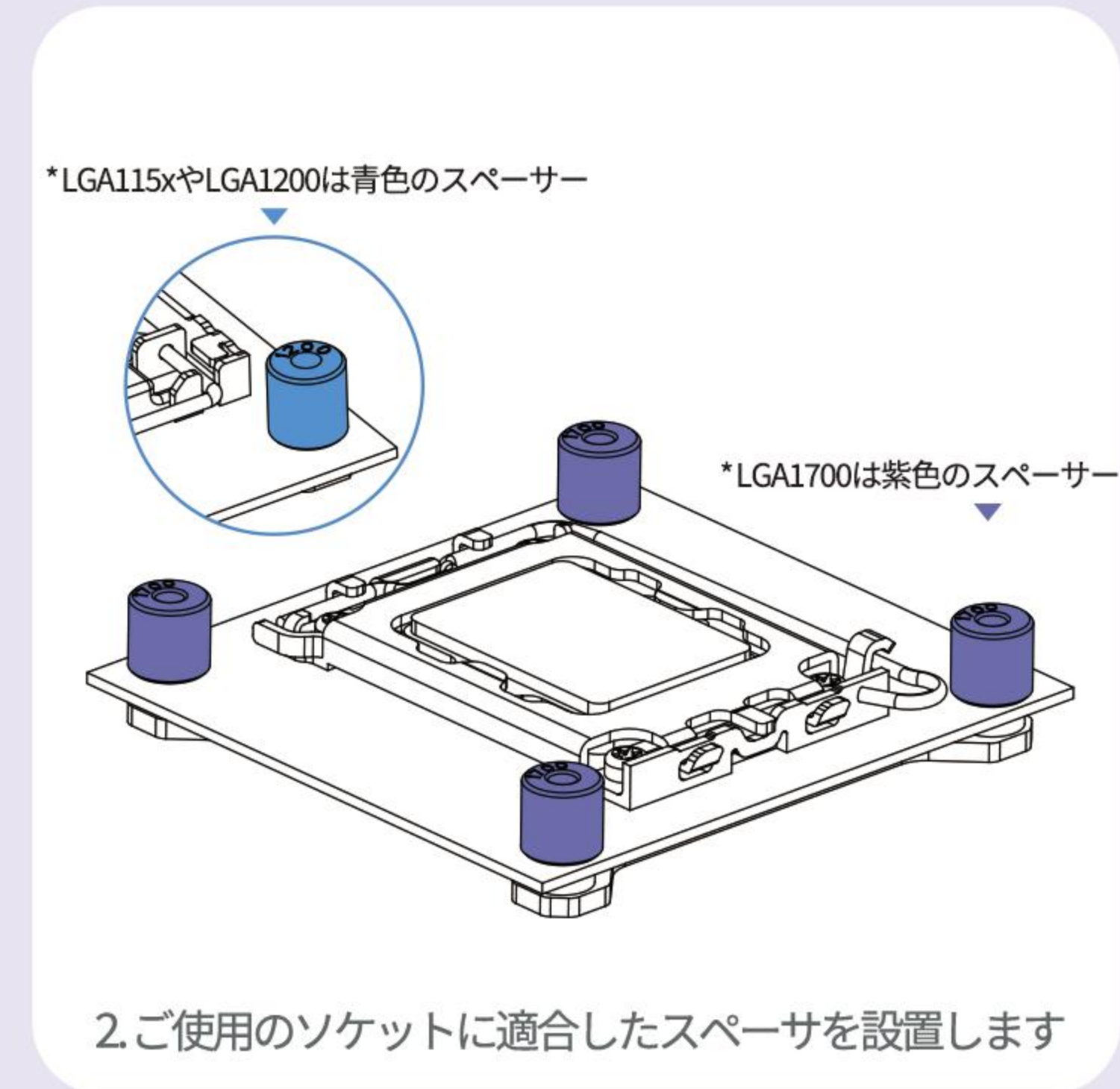


## INTEL

### 取り付け手順

#### INTEL用 部品





## AM4

### 取り付け手順

AM4用 部品



1. AM4用スペーサ (赤)



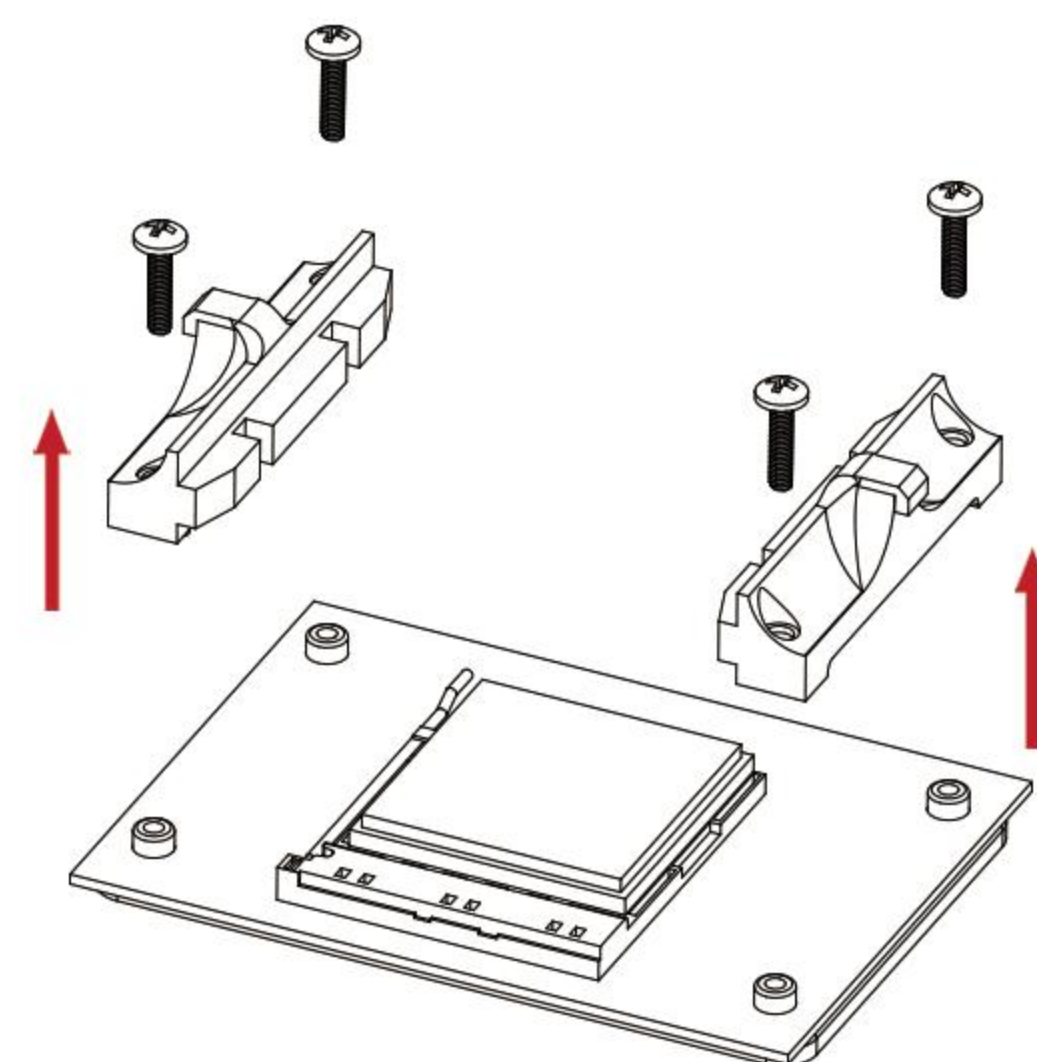
2. AM4用ネジ (黒)



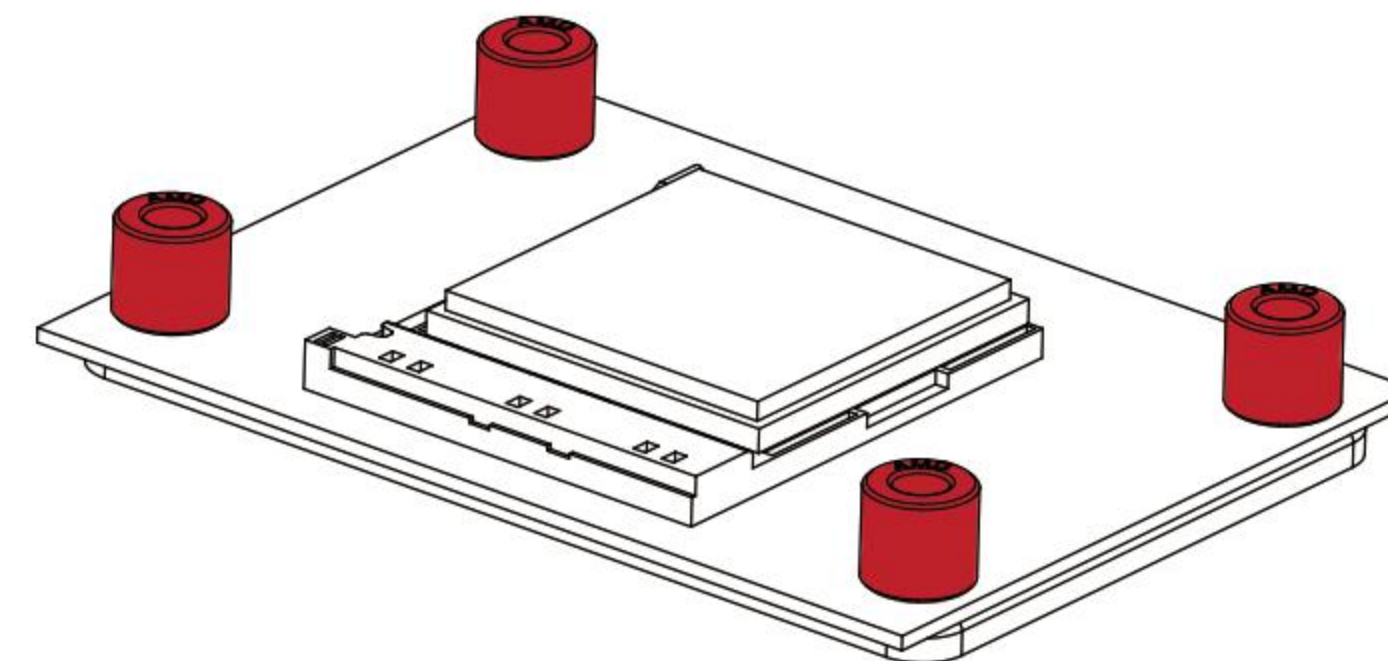
3. AM4用マウンティングプレート



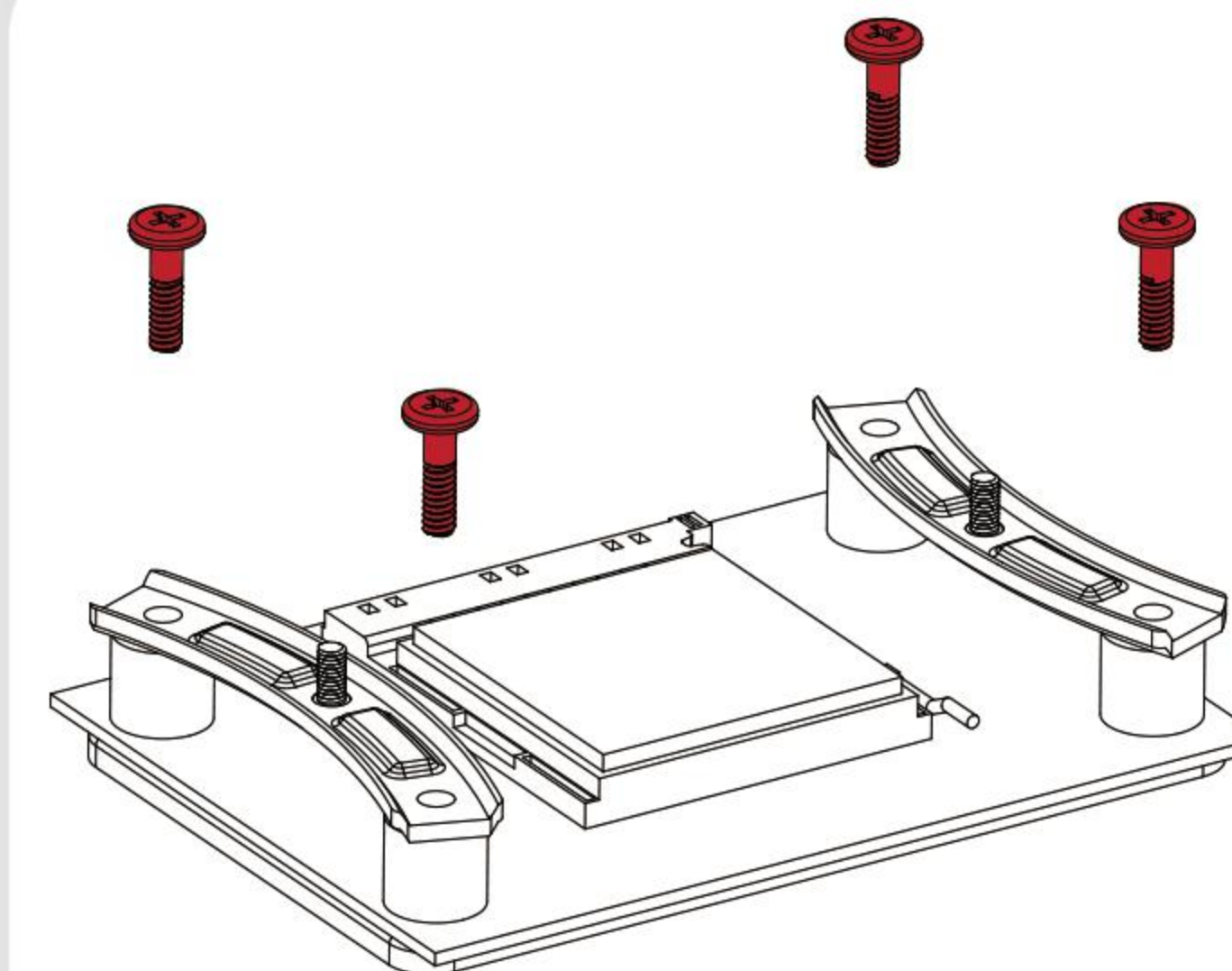
4. グリス



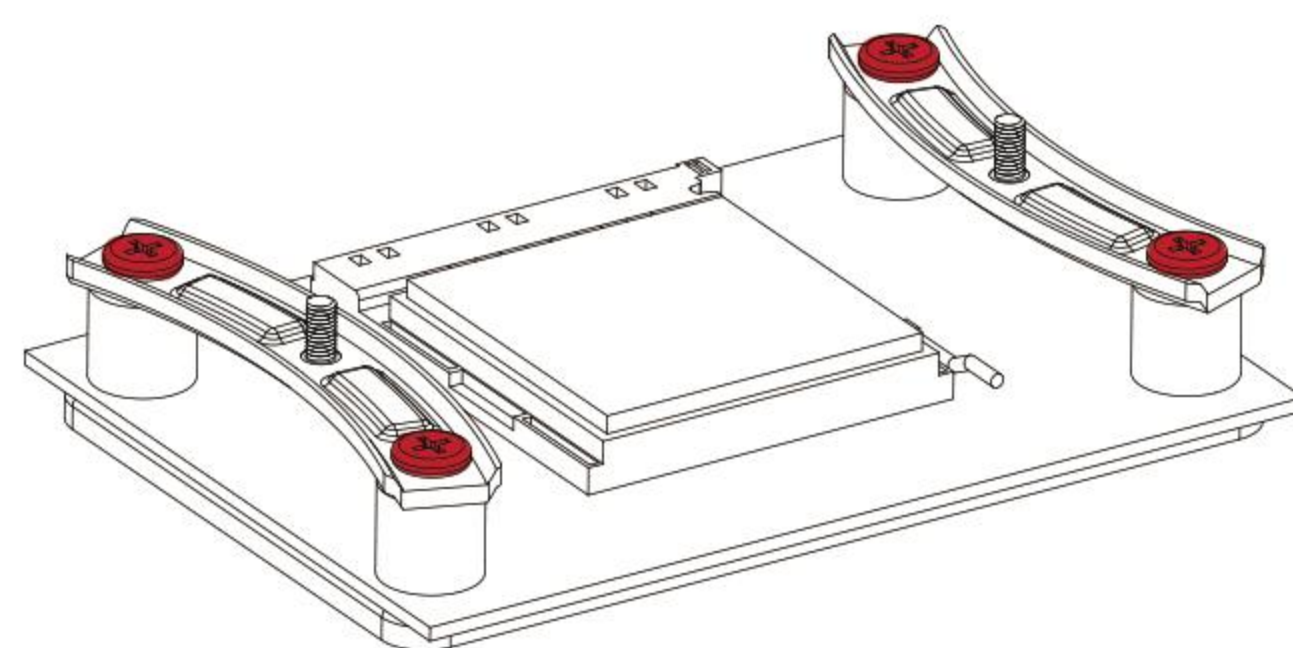
1. マザーボード純正のリテンションのネジを外します  
外した「ネジ」と「樹脂部品」は大切に保管ください  
外した「純正バックプレート」のみ、製品の取り付けに使用します



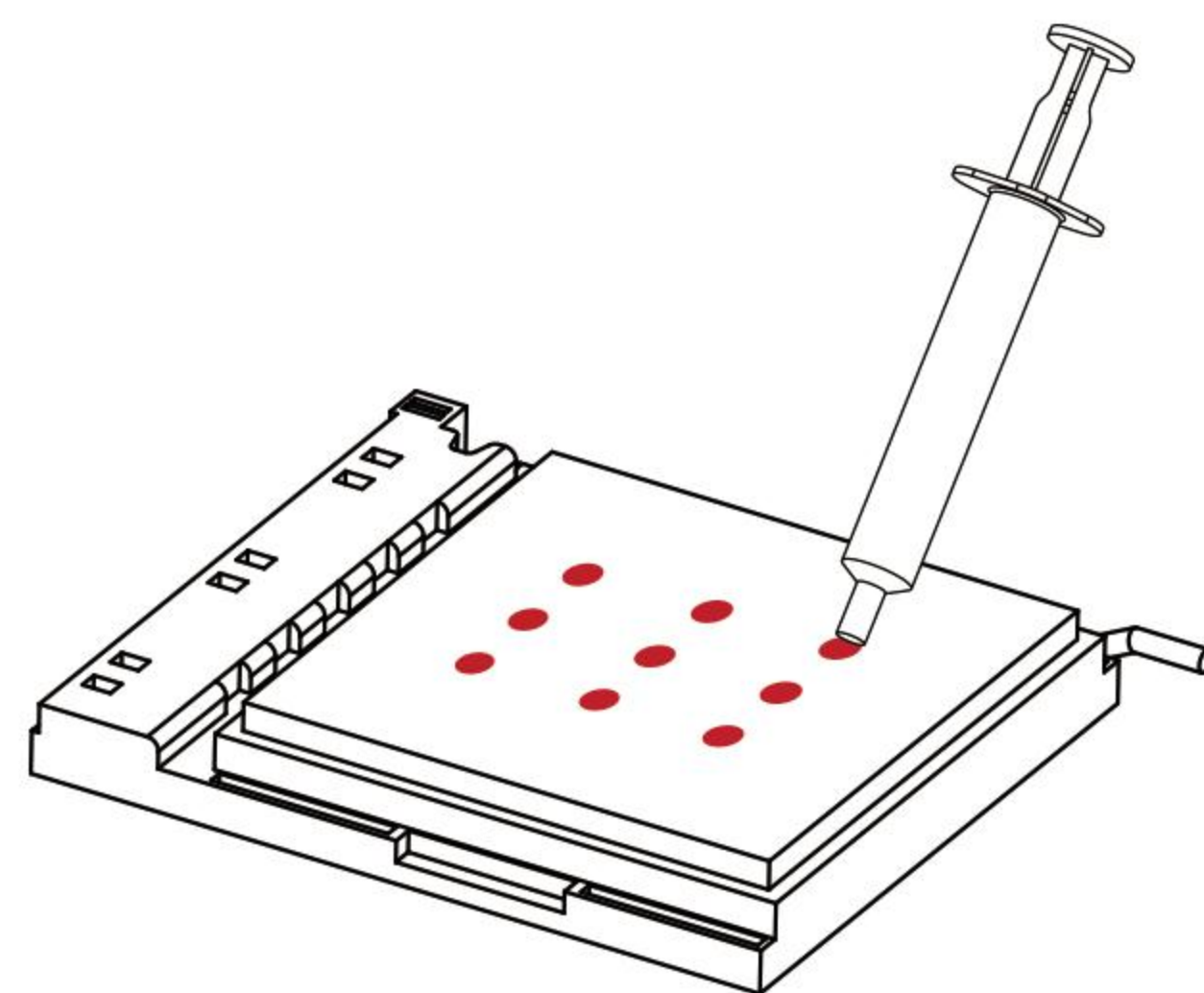
2. AM4用スペーサ (赤) をマザーボードの純正バックプレートに設置します



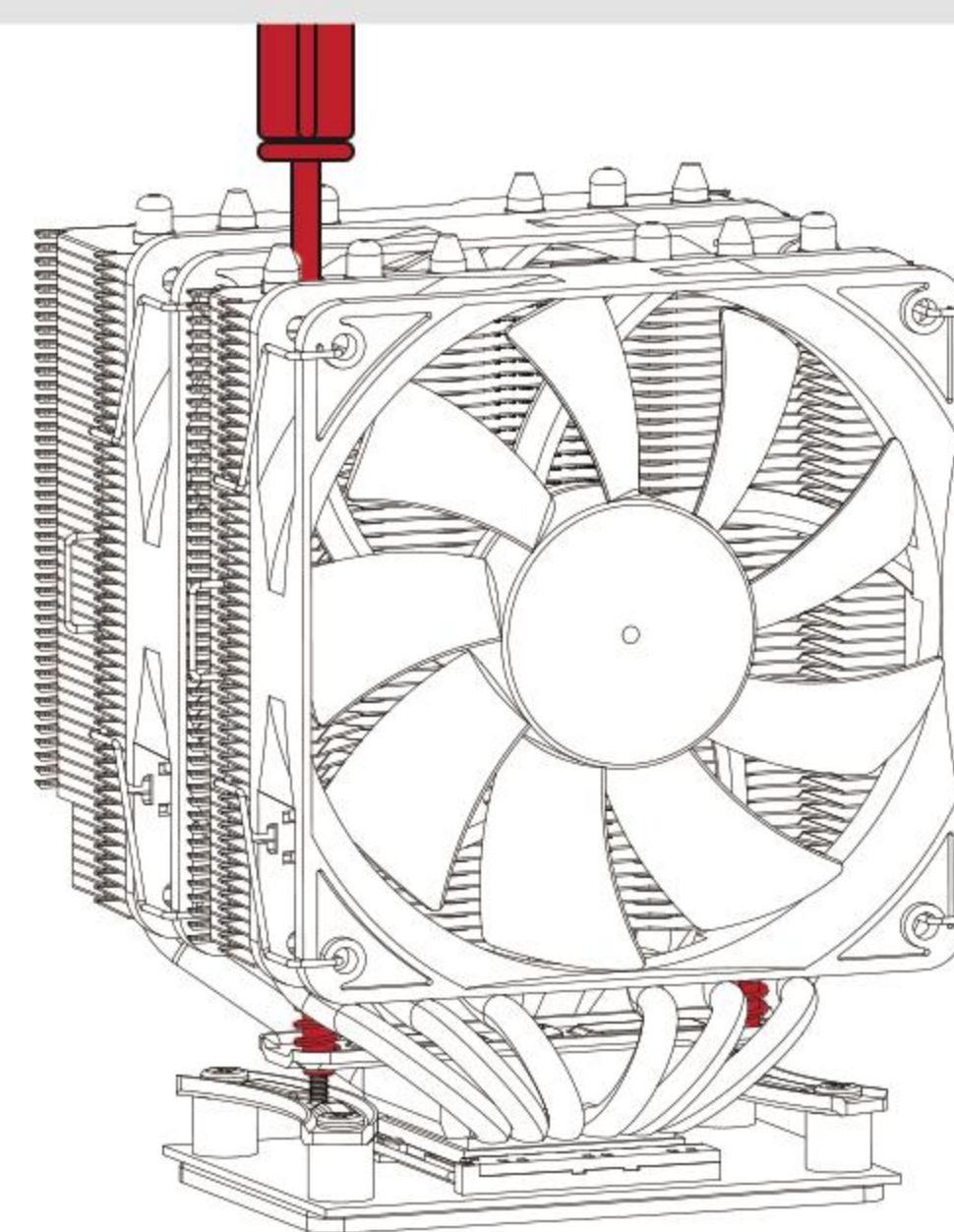
3. AM4用ネジ (黒) を使用して AM4用マウンティングプレートを固定します



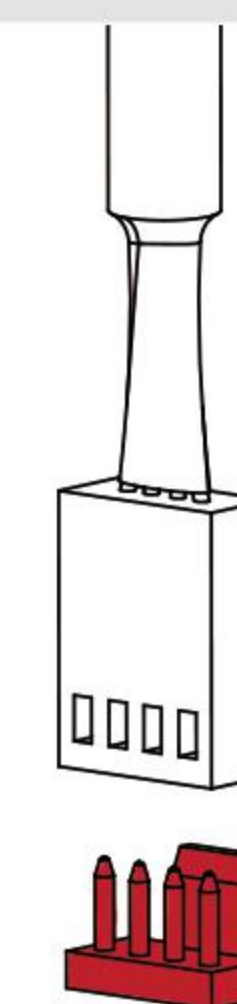
4. ネジ (黒) をしっかり締めてください



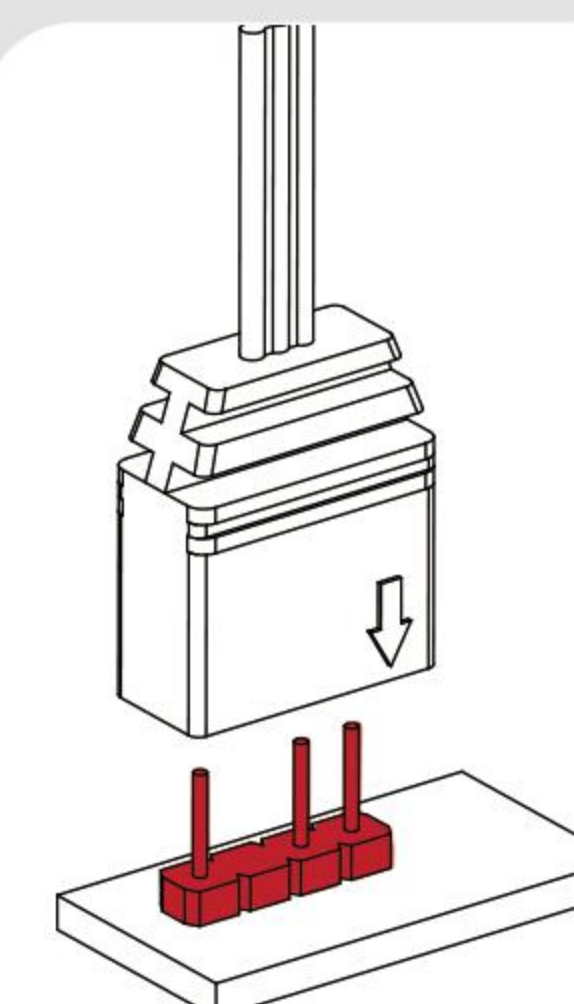
5. CPU表面にグリスを塗布します



6. ヒートシンクの底面の保護フィルムをはがしてください  
マウンティングプレートに装着してください



7. ファンコネクタをマザーボードのCPU用FANヘッダに接続します  
切り欠きに正しい向きで接続してください



8. FANのARGB端子をマザーボードのARGB端子口へ差し込む  
(B5sはARGBの端子口につなぐ必要ない)