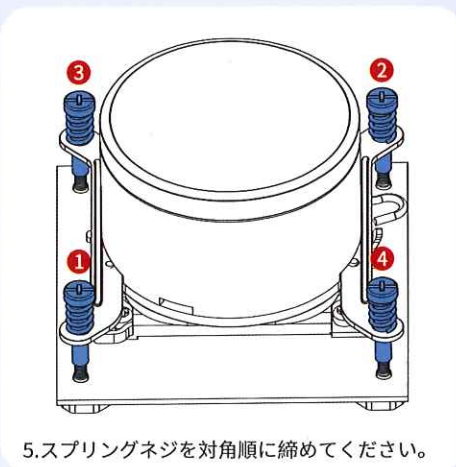
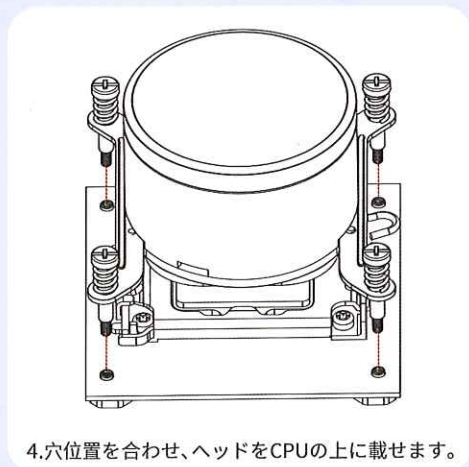
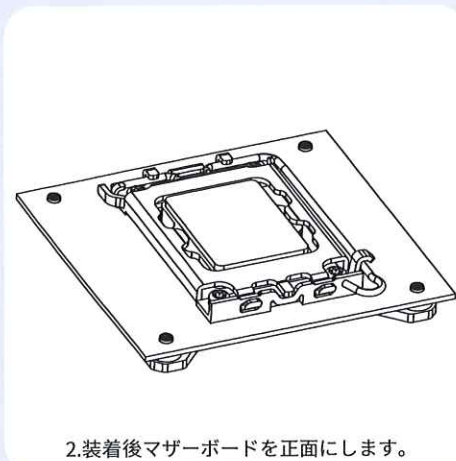
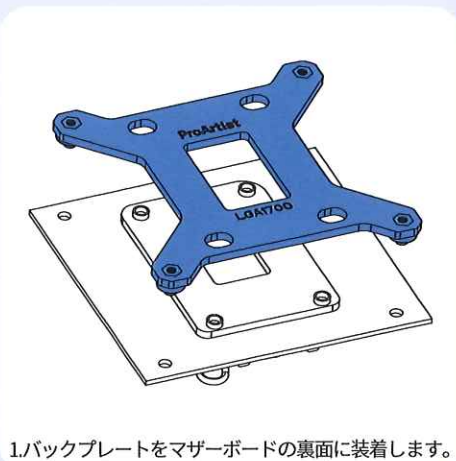
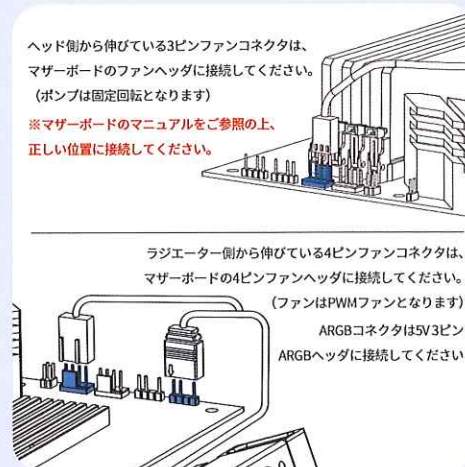


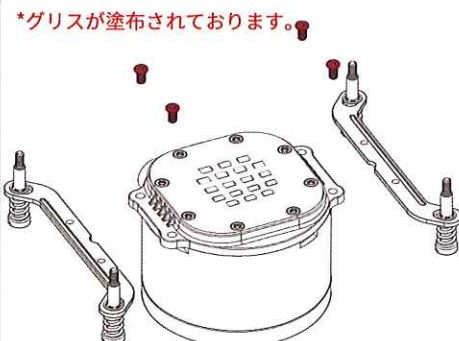
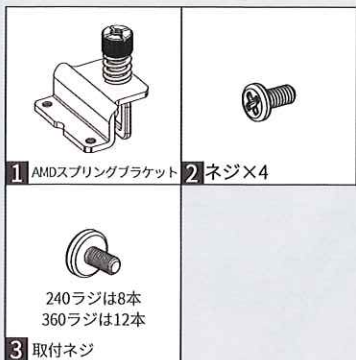
LGA1700



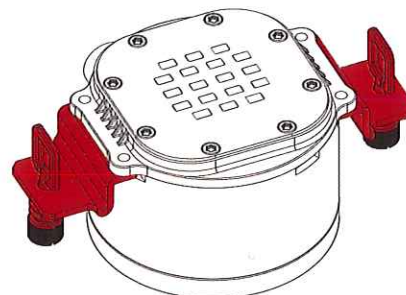
給電ケーブルとARGB線の取付手順



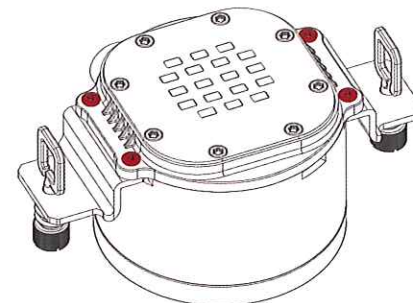
AMD



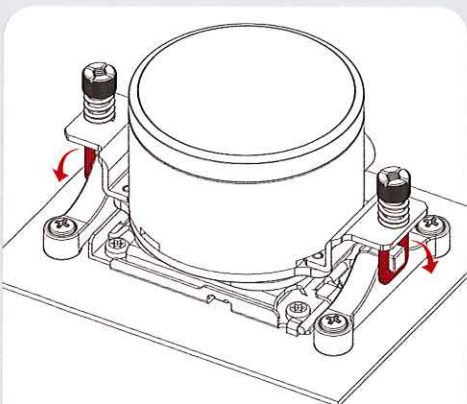
1.底部に被せてる透明カバーを外してください。
装着済みのINTEL用ブラケットを外します。
ネジは後ほど使用します。



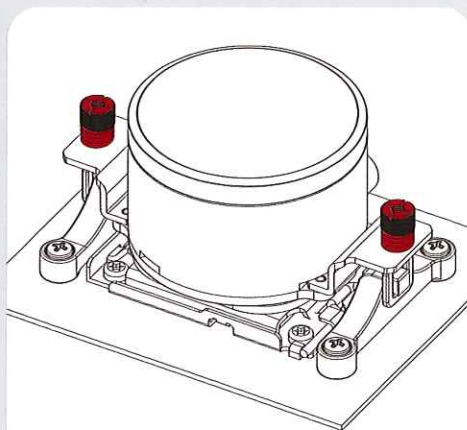
2.AMDスプリングブラケットは図の位置に装着します。



3.ネジを使って固定します。



4.マザーボードの純正樹脂リテンションのフックにAMDスプリングブラケットを引っ掛けます。



5.スプリングネジを交互に締めてください。

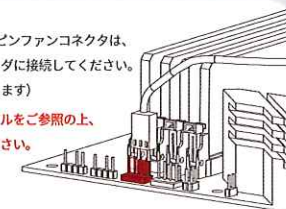


取付ネジを使って、PCケースに固定してください。

給電ケーブルとARGB線の取付手順

ヘッド側から伸びている3ピンファンコネクタは、マザーボードのファンヘッダに接続してください。(ポンプは固定回転となります)

※マザーボードのマニュアルをご参照の上、正しい位置に接続してください。



ラジエーター側から伸びている4ピンファンコネクタは、マザーボードの4ピンファンヘッダに接続してください。(ファンはPWMファンとなります)

ARGBコネクタは5V 3ピンARGBヘッダに接続してください

