



C3 T500

User Manual

EN For more information, please check our website at: www.pccooler.com
 DE Für weitere Informationen besuchen Sie bitte unsere Website unter: www.pccooler.com
 FR Pour plus d'informations, merci de visiter notre site internet: www.pccooler.com
 ES Para más información, por favor, visite nuestra página en: www.pccooler.com
 IT Per ulteriori informazioni, visitate il nostro sito web: www.pccooler.com
 PT Para mais informação, visita o nosso website em: www.pccooler.com
 CS Další informace najdete na našich webových stránkách: www.pccooler.com
 KO 자세한 내용은 www.pccooler.com 에서 확인하실 수 있습니다
 AR للمزيد من المعلومات، يرجى زيارة موقعنا على www.pccooler.com
 TH สำหรับข้อมูลเพิ่มเติม กรุณาเยี่ยมชมเว็บไซต์ของเราที่ www.pccooler.com
 SV För mer information, gå till vår hemsida på: www.pccooler.com
 PL Więcej informacji można znaleźć na naszej stronie internetowej: www.pccooler.com
 TR Daha Fazla bilgi için, lütfen websitemizi ziyaret ediniz: www.pccooler.com
 RU Больше информации на сайте: www.pccooler.com
 UK Щоб отримати додаткову інформацію, перегляньте наш веб-сайт: www.pccooler.com
 KK Көбірек ақпарат алу үшін біздің вебсайтымызға кіріңіз: www.pccooler.com
 JA 詳細については、以下URL先の公式WEBサイトをご確認ください: www.pccooler.com
 VI Để biết thêm chi tiết, vui lòng kiểm tra tại website: www.pccooler.com
 ZH 如需更多信息, 請瀏覽網站: www.pccooler.com
 ZH 如需更多信息, 請瀏覽網站: www.pccooler.com

"PCCOOLER", "CPS", "超頻3" and other commercial identities are legitimate registered trademarks and commercial identities of the trademarks owner and its affiliates in China and other countries or regions.

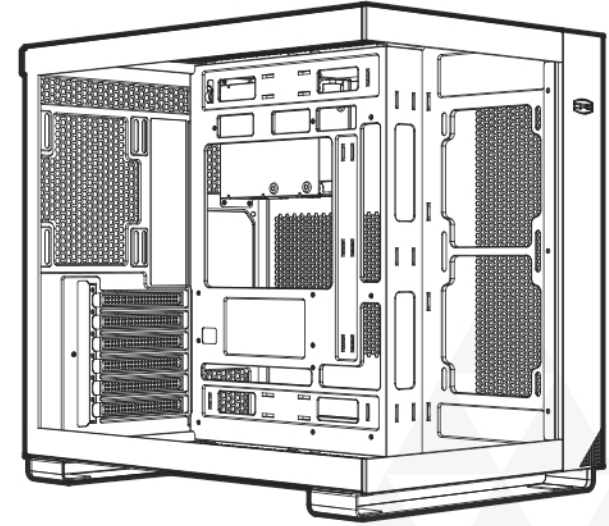
Copyright © 2023 Shenzhen Fluence Technology PLC All rights reserved.

Pictures on this package are for reference only, please refer to the actual product.

Manufacture: Shenzhen Fluence Technology PLC.

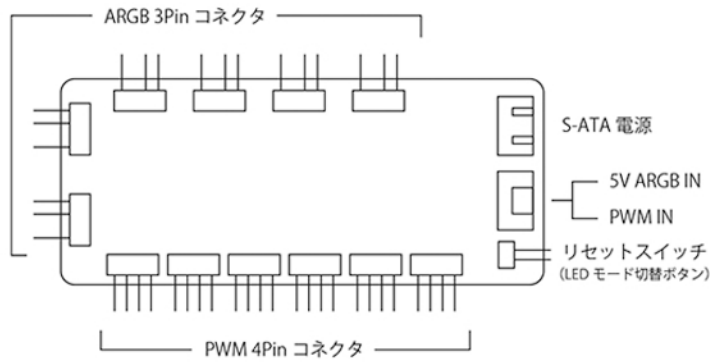
Address: LongGang TianAn Cyber Innovation Park 518116 CN

Tel: (+86) 755 8451 1665 E-mail: support@pccooler.cn



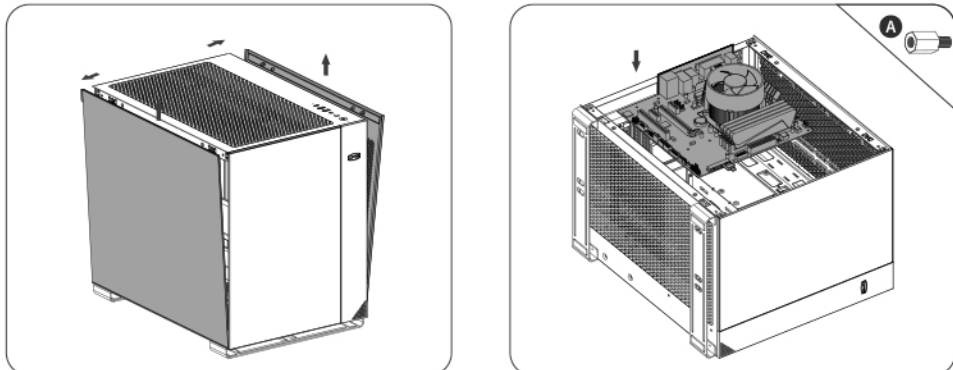
- 工場出荷状態では、6基の付属ファンがARGBハブ制御で接続されております。
- S-ATA電源コネクタをATX電源に接続してください。
- マザー側でARGB制御を行いたい場合は「5V ARGB IN」をマザーボードのARGBヘッダに接続してください。PCケース側のLEDボタンを長押しすることにより「ARGBハブ制御 → マザー制御」と切り替え可能です。

FAN HUB

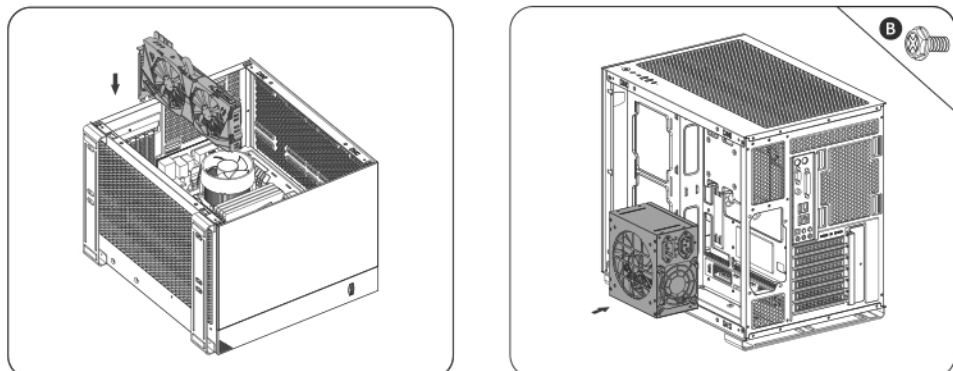


- x3 Hexagonal Brass Pillar (A)
- x6 Power Screw (B)
- x20 Optical Drive Screw (C)
- x8 Hard Drive Screw (D)
- x5 Cable Tie (E)

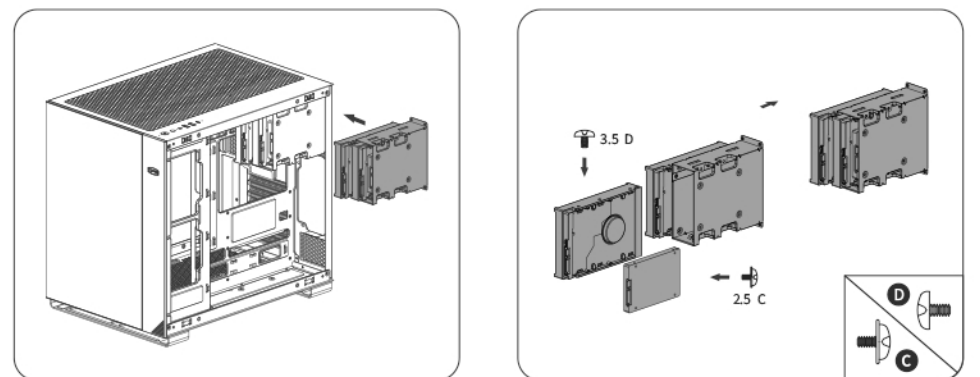
- 1
- 2



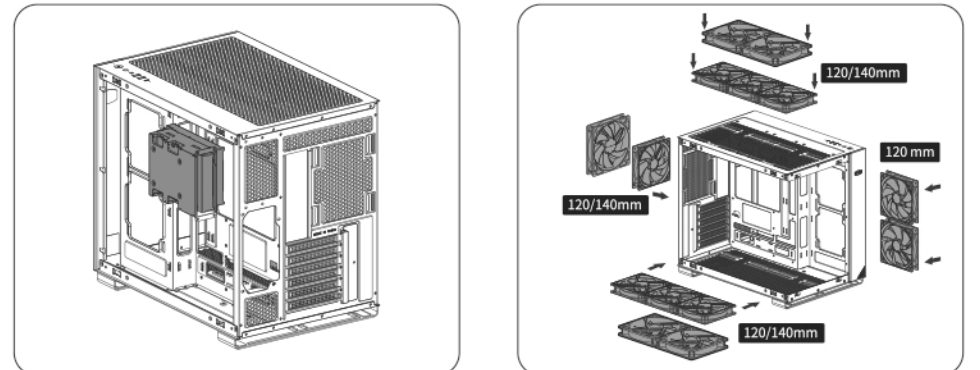
- 3
- 4



- 5
- 6



- 7
- 8



- 9

